



**KÖZBESZERZÉSI HATÓSÁG**  
**KÖZBESZERZÉSI DÖNTŐBIZOTTSÁG**  
*1026 Budapest, Riadó u. 5.*  
*Tel.: 06-1/882-859*  
*Elektronikus kapcsolattartás: kozbeszerzes.hu*

---

**Az ügy iktatószáma:** D.498/25/2022.

**A tanács tagjai:** Dr. Horváth Éva közbeszerzési biztos, az eljáró tanács elnöke, Simon Szabolcs közbeszerzési biztos, Dr. Fáy Zoltán közbeszerzési biztos

**A kérelmező:** ZÁKÁNY SZERSZÁMHÁZ Kereskedelmi és Szolgáltató Kft.

**A kérelmező képviselője:** (Derecske, Dózsa György u. 32. A. ép.)  
Szöllősi-Baráth Ügyvédi Iroda  
Dr. Szöllősi-Baráth Szabolcs ügyvéd  
(Budapest, Összekötő u. 2.)

**Az ajánlatkérő:** ALFÖLDVÍZ Regionális Víziközműszolgáltató Zrt.  
(Békéscsaba, Dobozi út 5.)

**Az ajánlatkérő képviselője:** Páskai-Zavagyil Nóra felelős akkreditált közbeszerzési szaktanácsadó

**Az érdekelt:** Elektro-Generál Ipari, Kereskedelmi és Szolgáltató Kft.

(Debrecen, Harsona utca 68.)  
**Az érdekelt képviselője:** Dr. Szolomájer Anita felelős akkreditált közbeszerzési szaktanácsadó

**A beszerzés tárgya, értéke:** Villamos szennyvízszivattyúk és keverők javítása, 650.000.000.-Ft.

A Közbeszerzési Döntőbizottság (a továbbiakban: Döntőbizottság) a Közbeszerzési Hatóság nevében meghozta az alábbi

**H A T Á R O Z A T** –ot.

A Döntőbizottság a jogorvoslati kérelmet elutasítja.

A jogorvoslati eljárás során felmerült költségeiket az ügyfelek maguk viselik.

A határozat ellen fellebbezésnek nincs helye. A határozat ellen a Fővárosi Törvényszék előtt közigazgatási per indítható, a határozat kézbesítésétől számított tizenöt napon belül. A keresetlevelet a Fővárosi Törvényszékhez címezve, de kizárólag a Döntőbizottsághoz kell elektronikus úton benyújtani. A keresetlevél benyújtásának a határozat végrehajtására/közigazgatási cselekmény hatályosulására nincs halasztó hatálya.

## I N D O K O L Á S

### A jogorvoslat alapjául szolgáló tényállás

1. Az ajánlatkérő a rendelkező részben meghatározott szolgáltatásmegrendelés tárgyában a közbeszerzésekről szóló 2015. évi CXLI. törvény (a továbbiakban: Kbt.) Második Rész XV. fejezete szerinti nyílt közbeszerzési eljárást indított a közszolgáltatók közbeszerzéseire vonatkozó sajátos közbeszerzési szabályokról szóló 307/2015. (X. 27.) Korm. rendelet (a továbbiakban: 307/2015. (X. 27.) Korm. rendelet) alkalmazásával, a 2014/25/EU irányelv jogalap megjelölésével.

2. Az ajánlati felhívást 2022. július 20-án adta fel, amely 2022. július 25-én jelent meg az Európai Unió Hivatalos Lapjában 2022/S 141-404890 számon.

3. A közbeszerzési eljárás EKR azonosító száma: EKR001004542022.

4. A felhívás releváns rendelkezései az alábbiak:

„II.1.2) Fő CPV-kód.

50000000 Javítási és karbantartási szolgáltatások.

II.1.6). Részekre vonatkozó információk.

A beszerzés részekből áll: nem.

II.2.2) További CPV-kód(ok).

50000000 Javítási és karbantartási szolgáltatások.

50500000 Szivattyúval, szeleppel, csappal, fémtartállyal és gépekkel kapcsolatos javítási és karbantartási szolgáltatások.

50511000 Szivattyújavítási és -karbantartási szolgáltatások.

50511100 Folyadékszivattyú-javítási és karbantartási szolgáltatások.

II.2.3) A teljesítés helye.

NUTS-kód: HU332 Békés.

A teljesítés fő helyszíne:

Magyarország, Békés, Táncsics u. 33.

II.2.4) A közbeszerzés ismertetése.

Vállalkozási keretmegállapodás az ALFÖLDVÍZ Zrt. üzemeltetésében lévő villamos szennyvízszivattyúk és keverők részben és egészben történő felújítási, illetve javítási feladatainak elvégzésére.

Érintett állomány:

Flygt szivattyúk és keverők: 30 db + 20 % db

Kontroll szivattyúk: 100 db + 20 % db

ABS szivattyúk és keverők: 100 db + 20 % db

Hidrostal szivattyúk: 50 db + 20 % db

Grundfos szivattyúk és keverők: 100 db + 20 % db

WILO-EMU szivattyú és keverő: 20 db + 20 % db

SZAK szivattyú: 5 db + 20 % db

ECO NOMIC szivattyú: 3 db + 20 % db

HOMA keverő: 3 db + 20 % db

JUNG szivattyú: 3 db + 20 % db

KSB szivattyú 3 db + 20 % db

PUNPEX szivattyú 3 db + 20 % db

Házi átemelő szivattyúk: 500 db + 20 % db

Tevékenységek:

a) komplett villamos szennyvíz szivattyú felújítás: a „Tevékenység leírás”-ban meghatározott feladatok teljeskörű elvégzése

1. a meghibásodottak között leggyakrabban előforduló szivattyútípusok esetében- az adott szivattyútípushoz tartozó „Mintafeladat” táblázat szerint meghatározott teljes - a Felolvasólapon rögzített átalányárért egyedi megrendelés alapján;

2. a további szivattyútípusok esetén a konzultáció keretében - az ajánlatban szereplő rezsioradíj és az igazolt anyagárak alapján - meghatározásra kerülő ellenértékért. (Amennyiben a teljes felújítás a „Fixáras” táblázatba besorolt berendezést érint, a konzultáció során az ár kalkulációjában - a táblázatban szereplő tevékenység vonatkozásában - a „Fixáras” táblázatban szereplő vonatkozó egységárak az irányadók);

b) részleges villamos szennyvíz szivattyú felújítás, javítás: a „Tevékenység leírás”-ban meghatározott feladatok közül előre rögzítettek szerinti vagy a hibafelvételezés alapján megrendelésre kerülő javítás elvégzése

1. előre rögzített tartalmú részleges felújítás a „Fixáras” táblázatba besorolt szivattyútípusok esetében egyedi megrendelés alapján:

- a vonatkozó „Tevékenység leírás”-ban felsoroltak közül az egyedi megrendelésben a „Fixáras” táblázat megfelelő oszlopára hivatkozással meghatározásra kerülő egyes feladatok elvégzése

- a „Fixáras” táblázat érintett szivattyútípusnak megfelelő sorában e feladatra vonatkozóan megajánlott egységárért;

2. hibafelvételezéssel meghatározható részleges felújítás a meghibásodottak között leggyakrabban előforduló szivattyútípusok esetében egyedi megrendelés alapján:

- a vonatkozó „Tevékenység leírás”-ban felsoroltak közül az egyedi megrendelésben - a hibafelvételezés alapján a „Mintafeladat” szerint - meghatározásra kerülő egyes feladatok elvégzése,

- az érintett szivattyú típushoz tartozó „Mintafeladat”-ban - az ekként meghatározott feladatok elvégzésére - megajánlott egységárakból kalkulált ellenértékért;

3. részleges felújítás további hibák ill. további szivattyútípusok esetén konzultáció keretében:

- a „Fixáras” táblázatban felsorolt szivattyútípusokat érintően a hibafelvételezés alapján a vonatkozó „Tevékenység leírás”-ban felsoroltak (b)/1. pont) közül egyes és/vagy azt meghaladóan meghatározásra kerülő feladatok elvégzése,

vagy

- további - a „Fixáras” táblázatban felsorolt ill. a „Mintafeladatok”-ban nevesített szivattyútípusokat meghaladó - szivattyútípusok esetén a „Tevékenység leírás”-ban felsoroltak közül - fixen vagy a hibafelvételezés során - meghatározásra kerülő feladatok elvégzése,

esetén

- a konzultáció keretében - az ajánlatban szereplő rezsioradíj valamint az igazolt anyagárak alapján - meghatározásra kerülő ellenértékért. (Amennyiben a részleges felújítás a „Fixáras” táblázat”-ba besorolt berendezést érint és a táblázatban rögzített tevékenységet is magában foglal, a konzultáció során az ár kalkulációjában - e tevékenység vonatkozásában - a „Fixáras” táblázatban szereplő vonatkozó egységár az irányadó);

c) szállítás: AK telephelye (Szervizüzem telephelye: 5630 Békés, Táncsics u. 33.) és a nyertes AT szerviz műhelye között. Az átvett szivattyú el- és visszaszállítása a nyertes AT

feladatát képezi, melynek ellenértéke az elvégzendő feladatok megajánlásra kerülő átalányárába/egységárába építendő be.

d) hibafelvételezés: az átadott szivattyú oly mértékű megbontása, hogy annak meghibásodása feltárható, továbbá valamennyi méret- és villamos mérés elvégezhető legyen. Elvégeztetésére minden esetben az AK külön megrendelésére kerül sor. Amennyiben hibafelvételezés után nem történik javítás a szivattyút eredeti (adott esetben hibás) állapotába, az eredeti alkatrészekkel össze kell szerelni. Az átvett szivattyú hibafeltárásának elvégzése a nyertes AT feladatát képezi, melynek ellenértéke a Rezsiorádj és az AK által elismert időigény alapján kerül meghatározásra.

AK előírja, hogy mind a „Komplett villamos szennyvíz szivattyú felújítás”, mind az alkatrészcsere is magába foglaló „Részleges villamos szennyvíz szivattyúfelújítás, javítás” során kizárólag gyári alkatrészek kerülhetnek beépítésre. AK ennek biztosítása körében előnyként értékeli, ha az érintett állományban legnagyobb számmal előforduló típusok vonatkozásában AT által minél nagyobb mértékben biztosított gyári alkatrész ellátásra vonatkozó gyártói vagy gyári beszállítói szerződés/megállapodás/nyilatkozat.

AK a Kbt. 65. § (10) bekezdés alapján előírja, hogy jelen eljárás szerinti szolgáltatásnyújtásra irányuló szerződés alapján biztosítandó, alábbi, alapvető fontosságú feladatokat maga a nyertes AT vagy - közös ajánlattétel esetén - a közös AT-k egyike végezzen el:

- a II.2.4. a) pont szerinti szolgáltatás;
- a II.2.4. d) pont szerinti szolgáltatás.

A felsorolt feladatokra vonatkozó, Kbt. 65. § (9) bekezdés szerinti (előírt szakemberek - azok végzettségére, képzettségére - rendelkezésre állására vonatkozó követelmény, valamint a releváns szakmai tapasztalatot igazoló referenciákra vonatkozó követelmény) alkalmassági feltételek igazolásához a Kbt. 65. § (7) bekezdéstől eltérően nem támaszkodhat az ajánlattevő más szervezet kapacitására, és a teljesítés során e feladatokat nem végezheti alvállalkozó.

Határidők:

- d) tevékenység: a munkadarab átvételétől számított 5 munkanap, melyet követően/alapján kerül a megrendelés kibocsátásra;
- a megrendeléstől - alkalmanként 1-15 db berendezéssel számolva - az igazolt alkatrész hiányt leszámítva
- a) tevékenység esetén 14 munkanap
- b) tevékenység esetén 10 munkanap
- c) tevékenység időtartama az a-b) és d) tevékenységbe beleértendő.
- konzultáció esetén, illetve sürgős esetekben AK eltérő határidőt is előírhat/elfogadhat.

Helyszín:

A javítás minden esetben AT által biztosított műhelyben történik. Helyszíni (szivattyú beépítési helyen) javítási igény/lehetőség nincs. A szivattyúk átadás-átvételi helye: 5630 Békés, Táncsics u. 33.)

Folyt VI.4.3) pontban

#### II.2.5) Értékelési szempontok.

Az alábbiakban megadott szempontok

Minőségi kritérium - Név: 4. Gyári alkatrész ellátásra vonatkozó gyártói vagy gyári beszállítói szerződés/megállapodás/nyilatkozat (db; min0/max6) / Súlyszám: 10

Ár - Súlyszám: 90

II.2.7) A szerződés időtartama. Az időtartam hónapban: 36.

A szerződés meghosszabbítható: igen.

A meghosszabbításra vonatkozó lehetőségek ismertetése: max. 2 alkalommal

- 12 hónap/meghosszabbítás és

- nettó 100 000 000 Ft/meghosszabbítás, azaz nettó egymillió forint/meghosszabbítás mértékkel, azonos tartalommal és feltételekkel, a keretmegállapodásban részletezettek szerint.

A lehetséges meghosszabbítások száma: 2 alkalommal.

A további szerződések tervezett ütemezése: alkalmanként 12 hónap.

II.2.10) Változatokra vonatkozó információk. Elfogadható változatok: nem.

II.2.11) Opciókra vonatkozó információ. Opciók: igen.

Opciók ismertetése:

AK jogosult egyoldalú nyilatkozatával megemelni

- a II.2.4 szerinti - meghosszabbítás nélküli - futamidő során, a II.2.4 szerint előirányzott keretösszeget - legfeljebb három alkalommal, de - összesen legfeljebb 30%-kal,

- ill. a II.2.7 szerinti meghosszabbítások során a II.2.7 pont szerint egy-egy meghosszabbítás időtartamára előirányzott keretösszeget - meghosszabbításonként legfeljebb egy-egy alkalommal - meghosszabbításonként legfeljebb 30-30%-kal

(a továbbiakban: „Opció”). Opció gyakorlása esetén AK a keretösszeg Opcióval növelt mértékéig jogosult megrendelést/konzultációs felhívást kibocsátani.

II.2.13) Európai uniós alapokra vonatkozó információk. A beszerzés európai uniós alapokból finanszírozott projekttel és/vagy programmal kapcsolatos: nem.

II.2.14) További információk.

II.2.5-höz:

X Ár - Súlyszám: 90

1. Komplet villamos szennyvíz szivattyú és keverő felújítás ajánlati ára („Mintafeladat” szerint az adott szivattyútípus teljes felújításának ellenértéke; nettó Ft/db) / súlyszám: 15

1.1. HIDROSTAL A2QE2-MM3-A01-10 1,5 kW súlyszám: 0,28

1.2. HIDROSTAL BOBQ-E1-BNBA2-GSEQ-NWA2-10 3 kW súlyszám: 0,49

1.3. HIDROSTAL COCQ-MH10D-CNYS2-GSEQ-NAB1-10 5,5 kW a súlyszám: 0,55

1.4. HIDROSTAL DE3M-SHN2+DNO14X2-GSEQ+NU1A30-10 13,5 kW súlyszám: 0,35

1.5. HIDROSTAL F1OK-SS1+FE5S5-XSEK+Y4D5-10 15-45 kW ra súlyszám: 3,45

1.6. FLYGT B 2 050 131 HT231 950 W súlyszám: 0,35

1.7. FLYGT B 2 066 171 HT 2,2kW súlyszám: 0,42

1.8. KONTROLL KC 02 210 1,1 kW súlyszám: 0,20

1.9. KONTROLL KC 20 432 2,2 kW súlyszám: 0,40

1.10. KONTROLL AKC 21 430 4 kW súlyszám: 0,42

1.11. KONTROLL KC 26 252 4,4 kW súlyszám: 0,55

1.12. KONTROLL AKC 66 450 15 kW súlyszám: 1,11

1.13. WILO-EMU FA08.43E 2,2 kW súlyszám: 0,46

1.14. WILO-EMU TR60-233-4/8 3,5 kW súlyszám: 0,35

1.15. ABS AS 0 630 186-S13/4 1,9 kW súlyszám: 0,35

1.16. ABS SULZER XFP 81C-VX.1 PE40/2 4,5 kW súlyszám: 0,42

1.17. ABS SULZER XFP 150 G-CB11-PE220/4-G-50EX 23,7 kW súlyszám: 1,32

1.18. ABS RW 3022 A15/6 2,2 kW súlyszám: 0,40

1.19. ABS RW3033-A28/6-EC 4,1 kW súlyszám: 0,49

1.20. GRUNDFOS SLV.65.65.09. 1,4 kW súlyszám: 0,42

- 1.21. GRUNDFOS SEV.80.80.22.4.55D 2,9 kW súlysám: 0,28  
 1.22. GRUNDFOS SLV.80.80.40.51D 4 kW súlysám: 0,35  
 1.23. GRUNDFOS SL1.80.80.75. 8,6 kW súlysám: 0,55  
 1.24. GRUNDFOS SLV.80.80 110 12,5 kW súlysám: 0,49  
 1.25. GRUNDFOS AMD.25.45 B.690.50.A.A 3,3 kW súlysám: 0,55  
 2. Részleges villamos szennyvíz szivattyú és keverő felújítás, javítás ajánlati ára (Fixáras táblázat alapján kalkulált - képzett - ellenérték; nettó forint/egység) / súlysám: 65  
 2.1. Flygt szivattyúk ajánlati ára súlysám: 6,79  
 2.2. Flygt keverők ajánlati ára súlysám: 0,68  
 2.3. Kontroll szivattyúk ára súlysám:11,05  
 2.4. ABS szivattyúk ajánlati ára súlysám: 9,65  
 2.5. ABS keverők ajánlati ára súlysám: 0,97  
 2.6. Hidrostral szivattyúk ajánlati ára súlysám: 12,61  
 2.7. Grundfos szivattyúk ajánlati ára súlysám: 13,28  
 2.8. Grundfos keverők ajánlati ára súlysám: 1,33  
 2.9. WILO-EMU szivattyú ajánlati ára súlysám: 0,89  
 2.10. Házi átemelő1 ajánlati ára súlysám: 3,32  
 2.11. Házi átemelő2 ajánlati ára súlysám: 4,43  
 3. Rezsioradíj (nettó Ft/óra/fő) / súlysám: 10

Értékelés: 0-10 pont.

1-3. ész: relatív, fordított arányosítás;

4. ész: arányosítás. Az értékelési szempontnál (é.sz.) feltüntetett

- max: a legkedvezőbb szint, amelyre és aminél kedvezőbb megajánlásra egyaránt, a maximális pontszám kerül kiosztásra (Kbt.77. § (1));

- min: a legkedvezőtlenebb szint, az ajánlati elem vonatkozásában azon elvárás, amelynél kedvezőtlenebb az ajánlati elem nem lehet, az ennél kedvezőtlenebb megajánlás az ajánlat érvénytelenségét vonja maga után (Kbt. 77. § (1)).”

„III. szakasz: Jogi, gazdasági, pénzügyi és műszaki információk

III.1) Részvételi feltételek

III.1.3) Műszaki, illetve szakmai alkalmasság

A kiválasztási szempontok felsorolása és rövid ismertetése:

A Kbt. Második Része szerint lefolytatott közbeszerzési eljárásban ajánlat benyújtásakor a Kr. II. Fejezetnek megfelelően, az EEKD benyújtásával kell előzetesen igazolnia, hogy megfelel a Kbt. 65. §-a alapján az AK által meghatározott alkalmassági követelményeknek. AK az alkalmassági követelmények előzetes igazolására elfogadja az érintett Gsz. egyszerű nyilatkozatát az alkalmassági feltételeknek való megfelelésről, nem kéri az EEKD IV. részében szereplő részletes információk megadását. Mivel AK elfogadja az egyszerű nyilatkozatot, az alkalmassági követelményeket nem kell az EEKD-ben feltüntetni. (AK ezzel összefüggésben felhívja AT figyelmét a Kbt. 62. § (1) i) rendelkezésére)

A Kr. IV. Fejezetében említett igazolási módok a Kr. V. Fejezetének megfelelően kiválthatók, ha az érintett Gsz. minősített ajánlattevői jegyzéken való szerepléssel bizonyítja, hogy megfelel a közbeszerzési eljárásban előírt követelményeknek.

AK előírása a Kbt. 69. § (4) szerinti igazolási módra vonatkozóan:”

„M2) benyújtandó AT nyilatkozata a teljesítéshez rendelkezésre álló eszközök, berendezések, illetve műszaki felszereltség leírásáról (bemutatásáról) az alkalmassági feltételnek való megfeleltetéshez szükséges tartalommal. AT által a szolgáltatás keretében megajánlott helyiségek, berendezések/eszközök esetében bemutatás (helyszínrajz/műszaki adatlapok/fényképek) benyújtása is szükséges, mely igazolja a vonatkozó alkalmassági

feltételben előírt követelmény(ek) teljesülését, valamint a rendelkezésre állás módja is igazolandó. (Kbt. 65. § (1) b), és Kr. 21. § (3) i)).

Amennyiben AT az előírt alkalmassági feltételnek más szervezet kapacitására támaszkodva kíván megfelelni, az ajánlatban csatolandók a Kbt. 65. § (7) szerinti releváns nyilatkozatok és igazolások is benyújtandók az ajánlatban. Továbbá a Gsz. köteles az adott - általa igazolandó - alkalmassági feltételnek való megfelelést a fentiekben előírtak szerint igazolni. (Kbt. 67. § (3))”

„Az alkalmasság minimumkövetelménye(i):

M2.) Alkalmatlan AT, ha rendelkezik:

M2.1) a következő helyiségekkel, eszközökkel:

a) önálló javítóműhely, vagy javítóműhelyben elkülönítetten kialakított helyiségek/helyiségcsoport, mely(ke)t kifejezetten a szennyvíz-ágazati gépi eszközök felújítására, javítására használnak, és amely - amelyek összesen - tartalmazza(k) az alábbiakat, illetve megfelel(nek) az alábbiaknak:

- 1 db eszközmosó helyiség(rész), mely legalább 1 db zárt rendszerű tisztító berendezést tartalmaz;

- 1 db tekercselő helyiség(rész), mely legalább 3 db villamos motorok tekercseléséhez szükséges gépi berendezés(eke)t tartalmaz,

- 1 db forgácsoló/fémmegmunkáló helyiség(rész), mely legalább 1 db olyan eszközt tartalmaz, mely alkalmas az ajánlati dokumentáció szerinti szivattyú forgórész felújításához,

- a javítóműhelyben legyen biztosított minimum: 400V, legalább 80 kW lekötött villamos energia mértékű energiaellátás.

b) legalább 1 db, a jelen szerződés szerinti adminisztráció biztosítására kijelölt szerviziroda.

M2.2) az alábbi gépi berendezésekkel:

- 1 db homokszűrő berendezés, mely alkalmas a festés előtti tisztításra,

- 1 db hidraulikus prés (min. 50 t),

- 1 db targonca - vagy olyan berendezés, mely alkalmas az átadott szivattyúk gépi mozgatására - minimum 1,5 t teherbírással.

M2.3) az alábbi elektromos paraméterek mérésére alkalmas mérőeszközökkel:

- 1 db mérőeszköz üresjáratú áram méréséhez;

- 1 db mérőeszköz rövidzárási feszültség méréséhez.”

„VI.3) További információk:

3. AK nem rendel el újabb hiánypótlást Kbt. 71. § (6) szerint újonnan megnevezett AV-ra.

5. Nyilatkozatok, igazolások: elsősorban, de nem kizárólagosan a Kbt. 66. § (2), (5), Kbt. 68. § (4) és - adott esetben Kbt. 65. § (7)-(8), (12), ill. Kbt. 35. § (2a) bekezdés szerint.

Amely nyilatkozatminta az EKR-ben elektronikus űrlapként (EÜ) a nyilatkozat megtételének nyelvén rendelkezésre áll, a nyilatkozatot az EÜ-n kell megtenni (Kbt. 41/A. § (3)), melyek vonatkozásában Kbt.41/A. § (4) szerinti vélelem az irányadó.

Közös AT-k ill. az alkalmasság igazolásában részt vevő Gsz.-k esetében EÜ-t az ajánlatot benyújtó Gsz. adja.

AT az alk-i köv-eknek megfelelés és a kizáró okok fenn nem állása igazolására a Kbt. 69. § (11a) szerint is jogosult.

6. AK nem írja elő, így az ajánlatban nem kell megjelölni a közbeszerzésnek azt (azokat) a részét (részeit), amelynek teljesítéséhez az AT AV-t kíván igénybe venni, és nem kell megadni az ezen részek tekintetében igénybe venni kívánt és az ajánlat benyújtásakor már ismert AV-kat. (Kbt. 66. § (6)). AK felhívja figyelmet a Kbt.138. § (1)-(2), (4)-re.

Önálló vagy közös ajánlattétel esetén projektársaság létrehozása Kbt. 35. § (8) alapján: nem megengedett és nem megkövetelt.

10. AK az alábbi értéket meghaladó árat vagy költséget tartalmazó ajánlatot a bírálat során a Kbt. 73. § (6) c) alapján-érvénytelenné nyilvánítja: ha a „Rezsióradíj” értékelési szempontra tett megajánlás meghaladja a nettó 6000 Ft/óra/fő értéket.

13. A nyertes ajánlattevő a szerződéskötést megelőzően köteles a vállalásának megfelelő számú gyári alkatrész-ellátásra vonatkozó gyártói vagy gyári beszállítói szerződést/megállapodást/nyilatkozatot bemutatni. A nevezett dokumentum(ok) nem - vagy nem az előírtaknak megfelelő tartalommal való - bemutatása a szerződéskötéstől való visszalépésnek minősülhet, és ajánlatkérő ez esetben a Kbt. 131. § (4) bekezdés szerint járhat el.”

5. Az ajánlatkérő dokumentációt is készített, mely tartalmazta a 2. fejezetben az Útmutatóban a kötelező formai és tartalmi követelményeket, a 3. fejezetben a műszaki leírást, a 4. fejezetben a keretmegállapodás tervezetét, az 5. fejezetben az ajánlattételi határidőre benyújtandó ajánlat javasolt tartalmi elemeit és mellékleteit, a 6. fejezetben a Kbt. 69. § (4) bekezdés szerinti felhívásra benyújtandó igazolások javasolt tartalmi elemeit és mellékleteit.

6. Az ajánlatkérő a dokumentáció 2. fejezet Útmutató 1.11 pontjában meghatározta az irányadó jogszabályokat.

7. Az ajánlatkérő a dokumentáció 2. fejezet Útmutató 1.19 pontjában rendelkezett az alkalmasság igazolásában részt vevő szervezetről, többek között az alábbiak szerint:

„A Döntőbizottság következetes joggyakorlata alapján, amennyiben a teljesítéshez szükséges, alkalmassági követelményben előírt helyiség/eszköz/berendezés nem az ajánlattevő tulajdonában áll, az alábbiak szerint kell eljárnia:

- amennyiben ajánlattevő által a szolgáltatás nyújtásához igénybe venni kívánt helyiség/eszköz/berendezés kezelő nélküli
- tartós- illetve
- jelen eljárástól függetlenül létrejött bérleti/használati jogviszony alapján áll a nevezett az ajánlattevő rendelkezésére, akkor azt ajánlattevő jogosult sajátjaként bemutatni;
- amennyiben kifejezetten jelen szolgáltatás nyújtására vonatkozóan jön létre a bérleti/használati jogviszony az előírt helyiség/eszköz/berendezés biztosítására, de ennek értelmében kizárólag az helyiség/eszköz/berendezés rendelkezésre bocsátása terheli a bérbe/használatba-adót, akkor a bérbe/használatba-adó Kbt. szerinti besorolása a kapacitásbiztosító szervezet;
- amennyiben kifejezetten jelen szolgáltatás nyújtására vonatkozóan jön létre a bérleti/használati jogviszony az előírt helyiség/eszköz/berendezés rendelkezésre bocsátása mellett a kezelő személyzet biztosítására vonatkozóan is, azaz a tényleges megvalósításban való közreműködés is terheli a bérbe/használatba-adót, akkor a bérbe/használatba-adó Kbt. szerinti besorolása alvállalkozó, és egyben kapacitásbiztosító szervezet is.”

8. A dokumentáció 2. fejezet Útmutató 6.1 pontja tartalmazta az alkalmasság igazolásának feltételeit.

9. A dokumentáció 2. fejezet Útmutató 6.2 pontja a kereskedelmi és a szakmai ajánlat elkészítésére vonatkozó feltételeket rögzítette, az alábbiak szerint:



„A nyertes ajánlattevővel megkötendő szerződés részét fogják képezni az alábbiakban felsorolt és az ajánlattevő által az alábbi utasításoknak megfelelően elkészítendő dokumentumok, illetve az ezekben foglalt vállalások. Az ajánlati árak tartalmaznia kell a feladat teljes körű megvalósításának minden költségét. Az ajánlat előírásoknak való megfelelése megítéléséhez, illetve a bírálati szempontok szerinti értékeléséhez, az előírt tartalmú szakmai ajánlat benyújtása is elvárás.”

#### „6.2.1 Kereskedelmi ajánlat:

Ajánlattevőnek az ajánlattételi határidőre benyújtandó ajánlatban teljes körű kereskedelmi ajánlatot kell adnia az alábbiak szerint:

- az ajánlattevőnek vonatkozó ajánlatát a Felolvasólapon kell megjelenítenie:

Komplett villamos szennyvíz szivattyú felújítás ajánlati ára („Mintafeladat” szerint az adott szivattyútípus teljes felújításának ellenértéke; nettó Ft/db), amely 1 db – az Excel táblázat adott fülén megnevezett – berendezésen a keretmegállapodás 2/a)/1 és 2/c) pontjaiban rögzített tevékenységek műszaki leírásban meghatározottak szerinti egyszeri elvégzésének összesített ellenértéke.

*Amennyiben az adott típusban az olajház nem cserélhető/nincs csigaház az érintett mező üresen hagyandó, vagy 0 Ft-tal árazandó.* Minden más esetben a mező üresen hagyása – mivel a feladat nem teljeskörű vállalását jelenti – vagy 0 Ft-tal árazása az ajánlat érvénytelenségéhez vezethet. Ez az érték tüntetendő fel a felolvasólapon a nevezett szivattyútípusnak megfelelően. Ez az ellenérték kerül megtérítésre minden olyan esetben, mikor az ajánlatkérő a nevezett berendezés komplett felújítását rendeli meg.

o Részleges villamos szennyvíz szivattyú felújítás, javítás ajánlati ára (Fixáras táblázat alapján kalkulált – képzett – ellenérték; nettó forint/egység), amely a nevezett típus szerinti berendezéseken a műszaki leírás 2/b)/1 és 2/c) pontjaiban rögzített tevékenységek ellátása egységárainak összesített értéke.

A „Fixáras lista” táblázatban az egyes „A oszlop” szerinti típusok alá besorolt „B oszlop” szerinti kategóriákba tartozó berendezéseken a „C-E oszlop” szerinti feladatok egyszeri biztosítására megadott – a keretmegállapodás 2/c) pontjai szerinti tevékenységek arányos költségét is magába foglaló – egységárait kell, hogy tartalmazza. A felső táblázat a nagy példányszámú, ezért a javítások között gyakori számmal érintett típusokat tartalmazza. Ezek egységárai képezik az értékelés részét, ezért ezen egységárok kitöltését követően, ezek összeadásával képzett érték („F” oszlop) a felolvasólapra írandó a megfelelő („A” oszlop szerinti megnevezéshez tartozó) sorba. Ez egy képzett érték, mely kizárólag az ajánlatok összehasonlítása érdekében kerül meghatározásra, ennek ebben a formában történő megrendelésére, kifizetésére az ajánlatkérőnek nem keletkezik kötelezettsége. Ugyanakkor az alsó táblázat (kis példányszámú, ezért a javítások között ritkább számmal érintett típusok) is kitöltendő az adott berendezésen az adott tevékenység elvégzésére megajánlott egységárral! Ugyanis abban az esetben, ha az ajánlatkérő a műszaki leírás 2/b)/1) pontja szerinti tevékenységet rendel meg „A oszlop” szerinti berendezés „B oszlop” szerinti besorolásnak megfelelő sorában található típusára, az elvégzett tevékenységnek megfelelő „C-E oszlop” szerinti egységárok alapján meghatározott ellenérték kerül a nyertes ajánlattevő részére megtérítésre.

o Rezsiorádjra (nettó Ft/óra/fő), mely a konzultáció keretében meghatározandó díjazás alapját képezi.

- az ajánlattevőnek részletes kereskedelmi ajánlatot kell tennie a jelen dokumentáció részeként kiadott „Mintafeladat” és „Fixáras” táblázat celláinak kitöltésével, az alkalmazandó egységárrakra vonatkozóan.

Az árképzésénél figyelembe veendő szempontok

- a) érvényes ajánlat csak valamennyi tevékenységre vonatkozó vállalással tehető;
- b) ajánlattevőnek - saját szakmai kompetenciája és vizsgálata alapján - kötelessége megbizonyosodni ajánlatának benyújtásáig arról, hogy a megvalósítandó feladatokhoz szükséges minden információ rendelkezésére áll, és ajánlatának nyertessége esetén képes a feladat teljes körű megvalósítására a megkötött szerződésben szereplő feltételek mellett;
- c) ajánlattevő ajánlata benyújtásával elismeri, hogy minden – a megvalósításhoz szükséges – információ rendelkezésére állt, a dokumentációt szakmai kompetenciája birtokában megvizsgálta és benne megfogalmazott feladatokat megvalósításra alkalmasnak találta;
- d) az ajánlatban rögzített egységárak az adott tevékenység teljes körű elvégzését kell, hogy tartalmazzák, a kapcsolódó tevékenységekkel együtt;
- e) az ajánlattevő által benyújtott egységáraknak tartalmazniuk kell minden adót (az ÁFA kivételével) és egyéb járulékot, és valamennyi költséget, melyet az ajánlattevőnek a szerződéssel, és a vonatkozó hatályos jogszabályokkal összhangban fizetnie kell;
- f) az ajánlatkérő rendelkezései szerint a megajánlandó árakba ill. egységárakba építendő be a hibafelvétel és a szivattyú el- ill. visszaszállításának ellenértéke is;
- g) a 2. értékelési szempont esetében a „Fixáras munkák” táblázatban az egyes típusokhoz tartozó kategóriákba besorolható berendezéseken a műszaki leírásban részletezett tevékenységek elvégzésére megajánlott egységár összesítésével (összeadásával) képzett értékek kerülnek összehasonlításra. Ugyanakkor ajánlatkérő kifejezetten jelzi, hogy ez az érték az ajánlatok összehasonlítása érdekében kerül meghatározásra, az ajánlati kööttség az egységárakra jön létre. A tényleges elszámolás/kifizetés a tételes elszámolás szabályai szerint az adott megrendeléssel érintett típus táblázat szerinti besorolásának megfelelő sorhoz tartozó, adott tevékenység szerinti egységár alapján kerül kifizetésre. Az előzőek szerint képzett összesített érték nem keletkeztet ajánlatkérői megrendelési vagy kifizetési kötelezettséget.
- h) az egységárak, illetve a képzett összesen érték meghatározásánál figyelembe veendő feltételeket a műszaki leírás és a szerződéses feltételek tartalmazzák;
- i) a megajánlott árakon ill. egységárakon felül, az ajánlatkérő – a szerződés teljesítésével összhangban – egyéb költséget, díjat semmilyen jogcímen nem fizet.

Az ajánlati árat továbbá a felhívás III.2) pontjában foglaltakra és az alábbiakra is figyelemmel kell képezni:

A) Az ajánlattétel, a szerződés és a kifizetések pénzneme jelen közbeszerzésben a HUF.

B) A finanszírozás saját forrásából történik.

C) Kifizetés szabályai, vonatkozó jogszabályi rendelkezések: Az ajánlatkérő, az előző havi igénybevételre vonatkozóan, a Kbt. 135. § (1) és (5)-(6) bekezdése alapján a Ptk. 6:130. § (1)-(2) bekezdés szerint fizeti meg az ellenértéket az alábbiak szerint. Az ajánlatkérő, az ellenszolgáltatást oly módon teljesíti, hogy a fizetési határidő nem haladhatja meg a számla ajánlatkérőként szerződő fél általi kézhezvételének napját követő 30 napot (Ptk. 6:130.§ (1) bekezdés).”

„Ajánlattevőnek - saját szakmai kompetenciája és vizsgálata alapján - kötelessége megbizonyosodni ajánlatának benyújtásáig arról, hogy a megvalósítandó feladatokhoz szükséges minden információ rendelkezésére áll, és ajánlatának nyertessége esetén képes a feladat teljes körű megvalósítására a megkötött szerződésben szereplő feltételek mellett.

Érvénytelen az ajánlattételi határidőre benyújtott ajánlat, ha a megajánlott Ajánlati ár a Kbt. szerinti vizsgálat alapján aránytalanul alacsonynak bizonyul(nak). Az érvénytelenség megállapítására a Kbt. 71-72 § szerinti eljárási lépések – szükséges és lehetséges –

alkalmazásával, illetve azt követően kerül sor. *Az ajánlatkérő továbbá fenntartja a jogot, hogy az ajánlati egységár(ak) vonatkozásában tisztázó kérdést tegyen fel, az árképzés fenti előírásoknak való megfeleltethetősége tekintetében. A kereskedelmi ajánlat érvénytelen abban az esetben is, amennyiben az ajánlattevő árképzése során nem a közbeszerzési dokumentumokban előírtak szerint történt.*

10. A dokumentáció 4. fejezetében kiadott keretmegállapodás-tervezet rendelkezései értelmében:

„I. A megállapodás tárgya”

„2. Megrendelő, mint ajánlatkérő, az 1. pontban megjelölt közbeszerzési eljárás nyertes ajánlattevőjével, mint Vállalkozóval megkötöi jelen Keretmegállapodást – továbbiakban: Megállapodás – az ajánlati felhívásban és dokumentációban foglalt feladatok ellátására, az ott részletezett feltételeknek megfelelően. A közbeszerzési eljárás alapján született dokumentumok jelen Megállapodás elválaszthatatlan részét képezik, együttes értelmezésük jelen Megállapodás érvényességi feltétele.

Megrendelő a közbeszerzési eljárásban meghatározott feltételek szerint megrendeli, a Vállalkozó pedig elvállalja a jelen Megállapodásban és ennek elválaszthatatlan mellékleteiben foglaltak, illetve a Megrendelő által kibocsátásra kerülő egyedi megrendelések – illetve, adott esetben, konzultációs felhívás – alapján az alábbi tevékenységeket:

a) komplett villamos szennyvíz szivattyú felújítás: a „Tevékenység leírás”-ban meghatározott feladatok teljeskörű elvégzése

1. a meghibásodottak között leggyakrabban előforduló szivattyútípusok esetében – az adott szivattyútípushoz tartozó „Mintafeladat” táblázat szerint meghatározott teljes – a Felolvasólapon rögzített átalányárért egyedi megrendelés alapján;

2. a további szivattyútípusok esetén a konzultáció keretében – az ajánlatban szereplő rezióradíj és az igazolt anyagárak alapján – meghatározásra kerülő ellenértékért. (Amennyiben a teljes felújítás a „Fixáras táblázat”-ba besorolt berendezést érint, a konzultáció során az ár kalkulációjában – a táblázatban szereplő tevékenység vonatkozásában – a „Fixáras táblázat”-ban szereplő vonatkozó egységárak az irányadók);

b) részleges villamos szennyvíz szivattyúfelújítás, javítás: a „Tevékenység leírás”-ban meghatározott feladatok közül előre rögzítettek szerinti vagy a hibafelvételezés alapján megrendelésre kerülő javítás elvégzése

1. előre rögzített tartalmú részleges felújítás a „Fixáras táblázat”-ba besorolt szivattyútípusok esetében egyedi megrendelés alapján: - a „Tevékenység leírás”-ban felsoroltak közül az egyedi megrendelésben a „Fixáras” táblázat megfelelő oszlopára hivatkozással meghatározásra kerülő feladat elvégzése - a „Fixáras” táblázat érintett szivattyútípusnak megfelelő sorában e feladatra vonatkozóan megajánlott egységárért;

2. hibafelvételezéssel meghatározható részleges felújítás a meghibásodottak között leggyakrabban előforduló szivattyútípusok esetében egyedi megrendelés alapján: - a „Tevékenység leírás”-ban felsoroltak közül az egyedi megrendelésben – a hibafelvételezés alapján a „Mintafeladat” szerint – meghatározásra kerülő feladatok elvégzése, - az érintett szivattyú típushoz tartozó „Mintafeladat”-ban – az ekként meghatározott feladatok elvégzésére – megajánlott egységárakból kalkulált ellenértékért;

3. részleges felújítás további hibák ill. további szivattyútípusok esetén konzultáció keretében: - a „Fixáras” táblázatban felsorolt szivattyútípusokat érintően a

hibafelvételezés alapján a „Tevékenység leírás”-ban felsoroltak közül a b)/1. pontot meghaladóan meghatározásra kerülő feladatok elvégzése, vagy - további

- a „Fixáras” táblázatban felsorolt ill. a „Mintafeladatok”-ban nevesített szivattyútípusokat meghaladó – szivattyútípusok esetén a „Tevékenység leírás”-ban felsoroltak közül – fixen vagy a hibafelvételezés során – meghatározásra kerülő feladatok elvégzése, esetén
- a konzultáció keretében – az ajánlatban szereplő rezsioradíj valamint az igazolt anyagárok alapján – meghatározásra kerülő ellenértékért. (Amennyiben a részleges felújítás a „Fixáras” táblázat”-ba besorolt berendezést érint és a táblázatban rögzített tevékenységet is magában foglal, a konzultáció során az ár kalkulációjában – e tevékenység vonatkozásában – a „Fixáras” táblázatban szereplő vonatkozó egységár az irányadó);”

#### „IV. Vállalkozói díj, fizetési feltételek

17. Vállalkozót jelen Megállapodás I.2. a-d) pontjaiban meghatározott feladatok szerződészerű és határidőre történő teljesítéséért, bruttó vállalkozói díj illeti meg

a) komplett villamos szennyvíz szivattyú felújítás esetén

1. a meghibásodottak között leggyakrabban előforduló szivattyútípusok esetében– az adott szivattyútípushoz tartozó „Mintafeladat” táblázat szerint meghatározott teljes – a Felolvasólapon rögzített átalányárért
2. a további szivattyútípusok esetén a konzultáció keretében – a Rezsioradíj és az igazolt anyagárok alapján – meghatározásra kerülő ellenértékért. (Amennyiben a teljes felújítás a „Fixáras táblázat”-ba besorolt berendezést érint, a konzultáció során az ár kalkulációjában – a táblázatban szereplő tevékenység vonatkozásában – a „Fixáras táblázat”-ban szereplő vonatkozó egységárok az irányadók);

b) részleges villamos szennyvíz szivattyúfelújítás, javítás esetén

1. előre rögzített tartalmú részleges felújítás a „Fixáras táblázat”-ba besorolt szivattyútípusok esetében a „Fixáras” táblázat érintett szivattyútípusnak megfelelő sorában e feladatra vonatkozóan megajánlott egységárért;
2. hibafelvételezéssel meghatározható részleges felújítás a meghibásodottak között leggyakrabban előforduló szivattyútípusok esetében az érintett szivattyú típushoz tartozó „Mintafeladat”-ban – az ekként meghatározott feladatok elvégzésére – megajánlott egységárból kalkulált ellenértékért;
3. részleges felújítás további hibák ill. további szivattyútípusok esetében a konzultáció keretében – a Rezsioradíj valamint az igazolt anyagárok alapján – meghatározásra kerülő ellenértékért. (Amennyiben a részleges felújítás a „Fixáras” táblázat”-ba besorolt berendezést érint és a táblázatban rögzített tevékenységet is magában foglal, a konzultáció során az ár kalkulációjában – e tevékenység vonatkozásában – a „Fixáras” táblázatban szereplő vonatkozó egységár az irányadó);”

„18. A szerződő Felek rögzítik, hogy a Megállapodás futamideje alatt az átalányárok és az egységárok díjtételei, valamint a rezsioradíj összege évente egy alkalommal, illetve meghosszabbítás esetén az adott meghosszabbítás időtartamára vonatkozóan egy alkalommal, a Felek közös írásbeli megegyezése esetén változhatnak. A változás mértéke legfeljebb a KSH által közzétett előző évi általános inflációs ráta mértéke lehet. Felek a Megállapodás jelen pontja szerinti módosítást a Kbt. 141. § (4) bekezdés a) pontja szerinti körülménynek tekintik figyelemmel arra, hogy az a Megállapodás megkötését megelőző közbeszerzési eljárásban rögzített volt.”

A szerződéstervezet „VIII. Kötbér”-re vonatkozó feltételei szerint:

### 36. Késedelmi kötbér

Amennyiben a Vállalkozó neki felróható okból elmulasztja a jelen Megállapodásban vállalt javítási szolgáltatásainak a jelen Megállapodás III. és V. pontjában szereplő határidőkre történő teljesítését, a Megrendelő késedelmi kötbért érvényesít. A kötbér mértéke: I.2.a) és I.2.b) ill. I.2.d) pont szerinti tevékenység esetében az érintett megrendelés nettó ellenértékének 1%-a, minden késedelemmel érintett munkanapra, de maximum annak 20 %-a;

### 37. Meghiúsulási kötbér

37.1 a megrendelések meghiúsulása esetén

-Meghiúsulásnak tekintendő amennyiben az egyes érintett megrendelések teljesítésének késedelme meghaladja a maximális kötbér kivetésére okot adó mértéket. Ebben az esetben Megrendelő az érintett megrendelés nettó ellenértékének 30%-os mértékének megfelelő összegű meghiúsulási kötbérre jogosult.

37.2 a Megállapodás meghiúsulása esetén: A Megállapodás teljesítésének a Vállalkozó érdekkörében felmerülő okból bekövetkező lehetetlenülése esetén a Vállalkozó meghiúsulási kötbért köteles fizetni, melynek mértéke fix összegű 25.000.000,- Ft, azaz Huszonötmillió Forint. Lehetetlenülésnek minősül kifejezetten, de nem kizárólagosan:

37.2.1 Hat hónapon belül összesen háromnál több alkalommal bekövetkeznek a 37.1 szerinti körülmény, vagy 37.2.2 Hat hónapon belül háromnál több alkalommal merül fel – a Vállalkozó által jelen Megállapodás keretében elvégzett tevékenységgel összefüggésben – garanciális javítás szükségessége.

37.2.3 amennyiben Vállalkozó a Megállapodás hatálya alatt bármely időpontban nem rendelkezik a Közbeszerzési eljárásban benyújtott az ajánlatában vállalt .... db [szerződéskötéskor töltendő ki, az ajánlatban foglaltak szerint] gyári alkatrész ellátásra vonatkozó gyártói ill. gyári beszállítói szerződéssel/megállapodással/nyilatkozattal az alábbi szivattyútípusok/keverők vonatkozásában: ..... a Megrendelő jogosult a Megállapodást azonnali hatállyal felmondani.

37.2.4 ha Vállalkozó – „Komplett villamos szennyvíz szivattyú felújítás”, vagy a „Részleges villamos szennyvíz szivattyúfelújítás, javítás” során – akár egyetlen alkalommal igazoltan nem a gyári új alkatrészt épít be.”

11. A dokumentáció 3. fejezetét alkotó műszaki leírásban az ajánlatkérő meghatározta a tevékenység leírását, amelyben többek között kikötötte:

„Komplett villamos szennyvíz szivattyú felújítás”

„Gyári alkatrész-ellátásra vonatkozó gyártói vagy gyári beszállítói szerződés/megállapodás/nyilatkozat Ajánlatkérő előírja, hogy az alkatrészcsere is magába foglaló „Komplett villamos szennyvíz szivattyú felújítás” során kizárólag gyári alkatrészek kerülhetnek beépítésre.”

„Ajánlattevőnek – vonatkozó vállalás esetén – az ajánlatában be kell nyújtania a szerződés teljesítésére vonatkozó nyilatkozatát annak megerősítésére, hogy Ajánlattevő jelen Megállapodás teljesítéséhez szükséges – vonatkozó vállalása szerinti – kereskedelmi megállapodása(i)/szerződése(i)/nyilatkozata(i) megfelelnek az Ajánlatkérő szempontjainak. A nyertes ajánlattevő – a szerződéskötési feltételként előírtakra (AF VI.3/13. pont) tekintettel – a szerződéskötést megelőzően köteles a vállalásának megfelelő számú gyári alkatrész-ellátásra vonatkozó gyártói vagy gyári beszállítói szerződést/megállapodást/nyilatkozatot bemutatni. A nevezett dokumentum(ok) nem – vagy nem az előírtaknak megfelelő tartalommal való – bemutatása a szerződéskötéstől való

visszalépésnek minősülhet, és ajánlatkérő ez esetben a Kbt. 131. § (4) bekezdés szerint járhat el (lásd AD 26. oldal).”

12. A dokumentáció tartalmazta az 1.1-1.25 Mintafeladatokat excel formában, és a Fixáras munkák táblázatait excel formában.

13. Az ajánlatkérő 2022. augusztus 16-án kiegészítő tájékoztatást nyújtott.

14. Az ajánlatok bontására 2022. augusztus 24-én 11:00 órakor került sor. 3 ajánlat érkezett, a kérelmező, az érdekelt és a Hírös Mester Szolgáltató és Kereskedelmi Kft. nyújtott be ajánlatot.

15. Az érdekelt és a Hírös Mester Szolgáltató és Kereskedelmi Kft. az ajánlatában benyújtotta a kitöltött Mintafeladat-, és Fixáras táblázatokat.

16. Az érdekelt az ajánlatában a javítóműhely tekintetében helyszínrajzot, földszinti alaprajzot, emeleti alaprajzot, és elektromos közműnyilatkozatot csatolt. Az elektromos közműnyilatkozatban a Debreceni Regionális Gazdaságfejlesztési Alapítvány igazgatója nyilatkozott, hogy az érdekelt javítóműhelyében rendelkezésre áll 400V, 80kW lekötött villamos energia mértékű energiaellátás.

17. Az érdekelt az ajánlatában nyilatkozott, hogy más szervezetek kapacitásainak, és alvállalkozónak az igénybevételére nem kerül sor.

18. Az ajánlatkérő 2022. szeptember 30-án felvilágosítást kért az ajánlattevőktől, többek között a Hírös Mester Szolgáltató és Kereskedelmi Kft.-től az alábbiak szerint: Az ajánlati felhívás II.2.4) pontjára, a dokumentáció 6.2.1. pontjára hivatkozással az alábbiakat közölte:

„Nem egyértelmű ajánlati elem:

Ajánlattevő felvilágosítással érintett ajánlati elemei:

1.1. HIDROSTAL A2QE2-MM3-A01-10 1,5 kW szivattyú 5/3 olajház (ha cserélhető)

1.6. FLYGT B 2050.131 HT231 950 W szivattyú 5/4 csigaház (ha releváns)

1.7. FLYGT B 2066.171 HT 2,2kW szivattyú 5/4 csigaház (ha releváns)

1.13. WILO-EMU FA08.43E 2,2 kw szivattyú 5/3 olajház (ha cserélhető)

1.14. WILO-EMU TR60-233-4/8 3,5 kW keverő 5/3 olajház (ha cserélhető) 5/4 csigaház (ha releváns)

1.15. ABS AS 0630.186-S13/4 1,9 kW szivattyú 5/3 olajház (ha cserélhető)

1.16. ABS SULZER XFP 81C-VX.1 PE40/2 4,5 kW szivattyú 5/3 olajház (ha cserélhető)

1.18. ABS RW 3022 A15/6 2,2 kW keverő 5/3 olajház (ha cserélhető) 5/4 csigaház (ha releváns)

1.19. ABS RW3033-A28/6-EC 4,1 kW keverő 5/3 olajház (ha cserélhető) 5/4 csigaház (ha releváns)

1.25. GRUNDFOS AMD.25.45 B.690.50.A.A 3,3 kW keverő 5/3 olajház (ha cserélhető) 5/4 csigaház (ha releváns).

A fent felsorolt berendezések fent jelzett 5/3 olajház (ha cserélhető) illetve 5/4 csigaház (ha releváns) elnevezésű celláiban „0” érték került feltüntetésre, vagy nem szerepelnek egységárak.

Kért felvilágosítás: Kérjük ajánlattevő cégszerű nyilatkozatban szíveskedjen, a közbeszerzési eljárás során kiadott dokumentumokban foglaltakra is tekintettel, az

előzőekben vázoltakra – adott esetben dokumentumokkal alátámasztottan – magyarázatot adni, miért került „0” érték feltüntetésre, vagy maradt üresen az adott cella.”

19. A Hírös Mester Szolgáltató és Kereskedelmi Kft. az ajánlatkérő felvilágosításkérésére 2022. október 7-én nyilatkozott, hogy a felvilágosításkérésben megjelölt 1.1. berendezésben az olajház nem cserélhető, 1.6., 1.7. berendezések alkatrészjegyzéke nem tartalmaz csigaház megnevezésű alkatrészt, 1.13.-1.16. berendezések alkatrészjegyzéke nem tartalmaz olajház megnevezésű alkatrészt, 1.18., 1.19., 1.25. berendezések alkatrészjegyzéke nem tartalmaz olajház és csigaház megnevezésű alkatrészt. A gyártói nyilatkozatokat mellékelte.

20. Az írásbeli összegezést 2022. november 21-én készítette el és küldte meg az ajánlatkérő, amelyben mindhárom ajánlatot érvényesnek nyilvánította.

Az írásbeli összegezés „V.2.2) Az érvényes ajánlatot tevők” pontja a következőket rögzítette:

*Elektro-Generál Ipari, Kereskedelmi és Szolgáltató Kft.:*

„Ajánlat (ideértve minden, az eljárás keretében benyújtott dokumentumot, hiánypótlást, igazolást) mindenben megfelel a közbeszerzési dokumentumokban, valamint a jogszabályokban meghatározott feltételeknek. A „Mintafeladat” körében lefolytatott részletes vizsgálat alapján a benyújtott ajánlat a tisztázó kérdésre adott válasszal együtt értelmezve megfelelőnek nyilvánítható. A Kbt. 69. § (3) bekezdése szerinti értékelés alapján Ajánlatkérő megállapította, hogy a legjobb ár-érték arányú ajánlatot az Elektro-Generál Ipari, Kereskedelmi és Szolgáltató Kft. ajánlattevő nyújtotta be, Ajánlatkérő korábbi döntése alapján őt kívánta felhívni a 69. § (4) bekezdés szerinti igazolások benyújtására. Ajánlattevő az ajánlattételi határidőre benyújtott ajánlattal együtt beadta a kizáró okok és az alkalmassági követelmények igazolására vonatkozó iratokat, majd Ajánlatkérő hiánypótlási felhívására megfelelően csatolta a hiányzó dokumentumokat. Ajánlattevő nem áll a kizáró okok hatálya alatt, műszaki-szakmai szempontból a teljesítésre alkalmas. Vonatkozásában kizáró ok az eljárás során sem következett be.

Ár szempont 1. Komplet villamos szennyvíz szivattyú és keverő felújítás ajánlati ára („Mintafeladat” szerint az adott szivattyútípus teljes felújításának ellenértéke; nettó Ft/db)

- 1.1. HIDROSTAL A2QE2-MM3-A01-10 1,5 kW: 375 675
- 1.2. HIDROSTAL BOBQ-E1-BNBA2-GSEQ-NWA2-10 3 kW: 587 772
- 1.3. HIDROSTAL COCQ-MH10D-CNYS2-GSEQ-NAB1-10 5,5 kW a: 729 944
- 1.4. HIDROSTAL DE3M-SHN2+DNO14X2-GSEQ+NU1A30-10 13,5 kW: 942 003
- 1.5. HIDROSTAL F1OK-SS1+FE5S5-XSEK+Y4D5-10 15-45 kW ra: 3 840 274
- 1.6. FLYGT B 2050.131 HT231 950 W: 448 763
- 1.7. FLYGT B 2066.171 HT 2,2kW: 456 803
- 1.8. KONTROLL KC 02.210 1,1 kW: 232 193
- 1.9. KONTROLL KC 20.432 2,2 kW: 546 865
- 1.10. KONTROLL AKC 21.430 4 kW: 586 056
- 1.11. KONTROLL KC 26.252 4,4 kW: 636 277
- 1.12. KONTROLL AKC 66.450 15 kW: 1 265 863
- 1.13. WILO-EMU FA08.43E 2,2 kW: 503 890
- 1.14. WILO-EMU TR60-233-4/8 3,5 kW: 630 421
- 1.15. ABS AS 0630.186-S13/4 1,9 kW: 438 238
- 1.16. ABS SULZER XFP 81C-VX.1 PE40/2 4,5 kW: 801 084

- 1.17. ABS SULZER XFP 150 G-CB11-PE220/4-G-50EX 23,7 kW: 1 902 765
- 1.18. ABS RW 3022 A15/6 2,2 kW: 578 541
- 1.19. ABS RW3033-A28/6-EC 4,1 kW: 611 522
- 1.20. GRUNDFOS SLV.65.65.09. 1,4 kW: 488 580
- 1.21. GRUNDFOS SEV.80.80.22.4.55D 2,9 kW: 655 511
- 1.22. GRUNDFOS SLV.80.80.40.51D 4 kW: 588 694
- 1.23. GRUNDFOS SL1.80.80.75. 8,6 kW: 889 600
- 1.24. GRUNDFOS SLV.80.80.110. 12,5 kW: 1 033 460
- 1.25. GRUNDFOS AMD.25.45 B.690.50.A.A 3,3 kW: 438 260
2. Részleges villamos szennyvíz szivattyú és keverő felújítás, javítás ajánlati ára (Fixáras tábálázat alapján kalkulált – képzett – ellenérték; nettó forint/egység)
  - 2.1. Flygt szivattyúk ajánlati ára: 1 424 118
  - 2.2. Flygt keverők ajánlati ára: 347 208
  - 2.3. Kontroll szivattyúk ára: 644 010
  - 2.4. ABS szivattyúk ajánlati ára: 696 098
  - 2.5. ABS keverők ajánlati ára: 397 150
  - 2.6. Hidrostaal szivattyúk ajánlati ára: 587 240
  - 2.7. Grundfos szivattyúk ajánlati ára: 235 990
  - 2.8. Grundfos keverők ajánlati ára: 88 750
  - 2.9. WILO-EMU szivattyú ajánlati ára: 82 000
  - 2.10. Házi átemelő1 ajánlati ára: 75 000
  - 2.11. Házi átemelő2 ajánlati ára: 38 000
3. Rezsioradíj
3. Rezsioradíj (nettó Ft/óra/fő): 4 200
4. Minőségi kritérium
4. Gyári alkatrész-ellátásra vonatkozó gyártói vagy gyári beszállítói szerződés/megállapodás /nyilatkozat (db; min0/max6): 6”

*Hírös Mester Szolgáltató és Kereskedelmi Kft.:*

„Ajánlat (ideértve minden, az eljárás keretében benyújtott dokumentumot) mindenben megfelel a közbeszerzési dokumentumokban, valamint a jogszabályokban meghatározott feltételeknek. A „Mintafeladat” körében lefolytatott részletes vizsgálat alapján a benyújtott ajánlat a tisztázó kérdésre adott válasszal együtt értelmezve megfelelőnek nyilvánítható. Ajánlattevő nem áll a kizáró okok hatálya alatt, műszaki-szakmai szempontból a teljesítésre alkalmas. Ajánlatkérő korábbi döntése szerint Ajánlattevő nem került a Kbt. 69. § (4) bekezdés szerinti igazolások benyújtására felkérésre. Vonatkozásában kizáró ok az eljárás során sem következett be.

**Ár szempont**

1. Komplet villamos szennyvíz szivattyú és keverő felújítás ajánlati ára („Mintafeladat” szerint az adott szivattyútípus teljes felújításának ellenértéke; nettó Ft/db)
  - 1.1. HIDROSTAL A2QE2-MM3-A01-10 1,5 kW: 545 492
  - 1.2. HIDROSTAL BOBQ-E1-BNBA2-GSEQ-NWA2-10 3 kW: 794 390
  - 1.3. HIDROSTAL COCQ-MH10D-CNYS2-GSEQ-NAB1-10 5,5 kW a: 1 115 479
  - 1.4. HIDROSTAL DE3M-SHN2+DNO14X2-GSEQ+NU1A30-10 13,5 kW: 1 391 392
  - 1.5. HIDROSTAL F1OK-SS1+FE5S5-XSEK+Y4D5-10 15-45 kW ra: 5 677 322
  - 1.6. FLYGT B 2050.131 HT231 950 W: 455 910
  - 1.7. FLYGT B 2066.171 HT 2,2kW: 590 828
  - 1.8. KONTROLL KC 02.210 1,1 kW: 311 465
  - 1.9. KONTROLL KC 20.432 2,2 kW: 749 755



- 1.10. KONTROLL AKC 21.430 4 kW: 932 919
- 1.11. KONTROLL KC 26.252 4,4 kW: 1 175 698
- 1.12. KONTROLL AKC 66.450 15 kW: 1 981 515
- 1.13. WILO-EMU FA08.43E 2,2 kW: 614 433
- 1.14. WILO-EMU TR60-233-4/8 3,5 kW: 1 040 881
- 1.15. ABS AS 0630.186-S13/4 1,9 kW: 504 409
- 1.16. ABS SULZER XFP 81C-VX.1 PE40/2 4,5 kW: 987 336
- 1.17. ABS SULZER XFP 150 G-CB11-PE220/4-G-50EX 23,7 kW: 2 519 283
- 1.18. ABS RW 3022 A15/6 2,2 kW: 546 642
- 1.19. ABS RW3033-A28/6-EC 4,1 kW: 690 716
- 1.20. GRUNDFOS SLV.65.65.09. 1,4 kW: 794 865
- 1.21. GRUNDFOS SEV.80.80.22.4.55D 2,9 kW: 1 103 374
- 1.22. GRUNDFOS SLV.80.80.40.51D 4 kW: 1 313 604
- 1.23. GRUNDFOS SL1.80.80.75. 8,6 kW: 1 787 069
- 1.24. GRUNDFOS SLV.80.80.110. 12,5 kW: 1 457 072
- 1.25. GRUNDFOS AMD.25.45 B.690.50.A.A 3,3 kW: 939 008
2. Részleges villamos szennyvíz szivattyú és keverő felújítás, javítás ajánlati ára (Fixáras tábálázat alapján kalkulált – képzett – ellenérték; nettó forint/egység)
  - 2.1. Flygt szivattyúk ajánlati ára: 2 225 945
  - 2.2. Flygt keverők ajánlati ára: 477 240
  - 2.3. Kontroll szivattyúk ára: 1 039 720
  - 2.4. ABS szivattyúk ajánlati ára: 974 620
  - 2.5. ABS keverők ajánlati ára: 760 284
  - 2.6. Hidrostaal szivattyúk ajánlati ára: 1 039 720
  - 2.7. Grundfos szivattyúk ajánlati ára: 386 520
  - 2.8. Grundfos keverők ajánlati ára: 166 560
  - 2.9. WILO-EMU szivattyú ajánlati ára: 137 160
  - 2.10. Házi átemelő1 ajánlati ára: 84 000
  - 2.11. Házi átemelő2 ajánlati ára: 44 000
3. Rezsioradíj
3. Rezsioradíj (nettó Ft/óra/fő): 4 000
4. Minőségi kritérium
4. Gyári alkatrész-ellátásra vonatkozó gyártói vagy gyári beszállítói szerződés/megállapodás /nyilatkozat (db; min0/max6): 6”

*Zákány Szerszámház Kft.:*

„Ajánlat (ideértve minden, az eljárás keretében benyújtott dokumentumot) mindenben megfelel a közbeszerzési dokumentumokban, valamint a jogszabályokban meghatározott feltételeknek. A „Mintafeladat” körében lefolytatott részletes vizsgálat alapján a benyújtott ajánlat a tisztázó kérdésre adott válasszal együtt értelmezve megfelelőnek nyilvánítható. Ajánlattevő nem áll a kizáró okok hatálya alatt, műszaki-szakmai szempontból a teljesítésre alkalmas. Ajánlatkérő korábbi döntése szerint Ajánlattevő nem került a Kbt. 69. § (4) bekezdés szerinti igazolások benyújtására felkérésre. Vonatkozásában kizáró ok az eljárás során sem következett be.

**Ár szempont**

1. Komplet villamos szennyvíz szivattyú és keverő felújítás ajánlati ára („Mintafeladat” szerint az adott szivattyútípus teljes felújításának ellenértéke; nettó Ft/db)
  - 1.1. HIDROSTAL A2QE2-MM3-A01-10 1,5 kW: 599 469
  - 1.2. HIDROSTAL BOBQ-E1-BNBA2-GSEQ-NWA2-10 3 kW: 820 451

- 1.3. HIDROSTAL COCQ-MH10D-CNYS2-GSEQ-NAB1-10 5,5 kW a: 1 136 471
- 1.4. HIDROSTAL DE3M-SHN2+DNO14X2-GSEQ+NU1A30-10 13,5 kW: 1 462 432
- 1.5. HIDROSTAL F1OK-SS1+FE5S5-XSEK+Y4D5-10 15-45 kW ra: 5 678 612
- 1.6. FLYGT B 2050.131 HT231 950 W: 461 520
- 1.7. FLYGT B 2066.171 HT 2,2kW: 720 870
- 1.8. KONTROLL KC 02.210 1,1 kW: 670 530
- 1.9. KONTROLL KC 20.432 2,2 kW: 797 720
- 1.10. KONTROLL AKC 21.430 4 kW: 975 950
- 1.11. KONTROLL KC 26.252 4,4 kW: 939 450
- 1.12. KONTROLL AKC 66.450 15 kW: 1 567 540
- 1.13. WILO-EMU FA08.43E 2,2 kW: 578 350
- 1.14. WILO-EMU TR60-233-4/8 3,5 kW: 1 010 780
- 1.15. ABS AS 0630.186-S13/4 1,9 kW: 897 631
- 1.16. ABS SULZER XFP 81C-VX.1 PE40/2 4,5 kW: 1 402 911
- 1.17. ABS SULZER XFP 150 G-CB11-PE220/4-G-50EX 23,7 kW: 3 699 932
- 1.18. ABS RW 3022 A15/6 2,2 kW: 899 400
- 1.19. ABS RW3033-A28/6-EC 4,1 kW: 1 076 014
- 1.20. GRUNDFOS SLV.65.65.09. 1,4 kW: 782 271
- 1.21. GRUNDFOS SEV.80.80.22.4.55D 2,9 kW: 942 768
- 1.22. GRUNDFOS SLV.80.80.40.51D 4 kW: 1 071 406
- 1.23. GRUNDFOS SL1.80.80.75. 8,6 kW: 1 675 680
- 1.24. GRUNDFOS SLV.80.80.110. 12,5 kW: 1 589 952
- 1.25. GRUNDFOS AMD.25.45 B.690.50.A.A 3,3 kW: 597 105
2. Részleges villamos szennyvíz szivattyú és keverő felújítás, javítás ajánlati ára (Fixáras táblázat alapján kalkulált – képzett – ellenérték; nettó forint/egység)
  - 2.1. Flygt szivattyúk ajánlati ára: 2 052 850
  - 2.2. Flygt keverők ajánlati ára: 431 190
  - 2.3. Kontroll szivattyúk ára: 1 068 970
  - 2.4. ABS szivattyúk ajánlati ára: 1 068 970
  - 2.5. ABS keverők ajánlati ára: 695 740
  - 2.6. HidrostaI szivattyúk ajánlati ára: 1 068 970
  - 2.7. Grundfos szivattyúk ajánlati ára: 431 190
  - 2.8. Grundfos keverők ajánlati ára: 161 000
  - 2.9. WILO-EMU szivattyú ajánlati ára: 161 000
  - 2.10. Házi átemelő1 ajánlati ára: 77 580
  - 2.11. Házi átemelő2 ajánlati ára: 217 800
3. Rezsioradíj
3. Rezsioradíj (nettó Ft/óra/fő): 5 100
4. Minőségi kritérium
4. Gyári alkatrész-ellátásra vonatkozó gyártói vagy gyári beszállítói szerződés/megállapodás /nyilatkozat (db; min0/max6): 5”

Az írásbeli összegezés V.2.3) pontja szerint az ajánlatok értékelési pontszáma:

Érdekelt: 996

Hírös Mester Szolgáltató és Kereskedelmi Kft.: 755

Kérelmező: 675.

Az írásbeli összegezés V.2.7) pontja szerint a nyertes ajánlattevő az érdekelt lett.

Az írásbeli összegezés V.2.9) pontja szerint a nyertes alvállalkozót nem vesz igénybe.

Az írásbeli összegezés V.2.8) pontjában a nyertes ajánlatot követő legkedvezőbb ajánlatot tevő nem került megnevezésre.

21. A kérelmező iratbetekintési kérelmet nyújtott be 2022. november 23-án, melyben többek között az érdekelt és a Hírös Mester Szolgáltató és Kereskedelmi Kft. ajánlatába, felvilágosításába kívánt betekinteni. Az iratbetekintésre 2022. november 25-én került sor.

22. A kérelmező 2022. november 30-án előzetes vitarendezési kérelmet terjesztett elő, amelyben a kérelmével egyező tartalmú kifogásokat rögzítette. Az ajánlatkérő az előzetes vitarendezési kérelmet 2022. december 5-én elutasította.

### A jogorvoslati kérelem

23. A kérelmező a jogorvoslati kérelmét 2022. december 15-én, a hiánypótlását 2022. december 22-én nyújtotta be.

24. A jogorvoslati kérelem alapján indított jogorvoslati eljárás ügyintézési határideje a Kbt. 164. § (7) bekezdése szerint 2023. január 30-án kezdődött meg.

25. A kérelmező a hiánypótlott jogorvoslati kérelmében a következő kérelmi elemekkel vitatta az ajánlatkérő közbeszerzési eljárásának a jogszerűségét.

26. *Az 1. kérelmi elem:*

Az érdekelt ajánlata vonatkozásában kérte annak megállapítását, hogy az ajánlatkérő arra vonatkozó döntése, hogy az érdekelt ajánlata érvényes, a Kbt. 72. § (1) bekezdésére, a Kbt. 73. § (1) bekezdés d) pontjára és a Kbt. 73. § (2) bekezdésére tekintettel a Kbt. 69. § (1) – (2) bekezdése alapján jogsértő.

Előadta, hogy az ajánlatkérő nem tett eleget a Kbt. 72. § (1) bekezdése szerinti indokolás-kérési kötelezettségének, így jogsértő módon nyilvánította érvényesnek az érdekelt ajánlatát, egyben jogsértő módon hirdette ki nyertes ajánlattevőnek.

Az alábbi táblázat adatai alapján megállapítható, hogy a feltüntetett eszközökre vonatkozó megajánlások a gazdasági észszerűséggel nem összeegyeztethető módon megállapított vállalások.

Értékelési szempont	Elektro-Generál Kft.	Hírös Mester Kft.	Zákány Szerszámház Kft.	Hány %-kal alacsonyabb az Elektro-Generál Kft. megajánlása a Hírös Mester Kft. megajánlásához képest:	Hány %-kal alacsonyabb az Elektro-Generál Kft. megajánlása a Zákány Szerszámház Kft. megajánlásához képest:
1.1. HIDROSTAL A2QE2-MM3-A01-10 1,5 kW	375 675	545 492	599 469	31,13	37,33
1.2. HIDROSTAL BOBQ-E1-BNBA2-GSEQ-NWA2-10 3 kW	587 772	794 390	820 451	26,01	28,36
1.3. HIDROSTAL	729 944	1 115 479	1 136 471	34,56	35,77

COCQ-MH10D-CNYS2-GSEQ-NAB1-10 5,5 kW a					
1.4. HIDROSTAL DE3M-SHN2+DNO14X2-GSEQ+NU1A30-10 13,5 kW	942 003	1 391 392	1 462 432	32,30	35,59
1.5. HIDROSTAL FIOK-SS1+FE5S5-XSEK+Y4D5-10 15-45 kW ra	3 840 274	5 677 322	5 678 612	32,36	32,37
1.7. FLYGT B 2066.171 HT 2,2kW	456 803	590 828	720 870	22,68	36,63
1.16. ABS SULZER XFP 81C-VX.1 PE40/2 4,5 kW	801 084	987 336	1 402 911	18,86	42,90
1.17. ABS SULZER XFP 150 G-CB11-PE220/4-G-50EX 23,7 kW	1 902 765	2 519 283	3 699 932	24,47	48,57
1.20. GRUNDFOS SLV.65.65.09. 1,4 kW	488 580	794 865	782 271	38,53	37,54
1.21. GRUNDFOS SEV.80.80.22.4.55D 2,9 kW	655 511	1 103 374	942 768	40,59	30,47
1.22. GRUNDFOS SLV.80.80.40.51D 4 kW	588 694	1 313 604	1 071 406	55,18	45,05
1.23. GRUNDFOS SL1.80.80.75. 8,6 kW	889 600	1 787 069	1 675 680	50,22	46,91
1.24. GRUNDFOS SLV.80.80.110. 12,5 kW	1 033 460	1 457 072	1 589 952	29,07	35,00

A következő táblázat adatai alapján megállapítható, hogy a feltüntetett munkanemekre vonatkozó megajánlások a gazdasági észszerűséggel nem összeegyeztethető módon megállapított vállalások.

Srsz.	Berendezés típusa	Munkanem	Elektro-Generál Kft.	Hírös Mester Kft.	Zákány Szerszámház Kft.	Alátámasztás
1.	1.1. HIDROSTAL A2QE2-MM3-A01-10 1,5 kW	csigaház	100 044	211 808	202 599	Hydrostal Kft. ajánlat 21002964 bizonylat K_5_1 melléklet
2.	1.2. HIDROSTAL BOBQ-E1-BNBA2-GSEQ-NWA2-10 3 kW	olajház	32 242	101 745	97 321	Hydrostal Kft. ajánlat 21002965 bizonylat K_5_2 melléklet
3.	1.3. HIDROSTAL COCQ-MH10D-CNYS2-GSEQ-NAB1-10 5,5 kW a	olajház	94 571	183 312	175 342	Hydrostal Kft. ajánlat 21002966 bizonylat K_5_3 melléklet
4.	1.3. HIDROSTAL COCQ-MH10D-	csigaház	101 258	199 400	190 730	Hydrostal Kft. ajánlat 21002967

	CNYS2-GSEQ-NAB1-10 5,5 kW a					bizonylat K_5_4 melléklet
5.	1.4. HIDROSTAL DE3M-SHN2+DNO14 X2-GSEQ+NU1A30 -10 13,5 kW	csigaház	165 770	293 345	280 591	Hydrostal Kft. ajánlat 21002968 bizonylat K_5_5 melléklet
6.	1.5. HIDROSTAL F1OK-SS1+FE5S5-XSEK+Y4D5-10 15-45 kW ra	csigaház	966 310	1 452 992	1 389 818	Hydrostal Kft. ajánlat 21002969 bizonylat K_5_6 melléklet
7.	1.7. FLYGT B 2066.171 HT 2,2kW	járókerék/lapát kerék	68 410	206 862	194 270	Xylem Szerszámház Kft. ajánlat K_5_7 melléklet
8.	1.16. ABS SULZER XFP 81C-VX.1 PE40/2 4,5 kW	kábel	26 700	159 042	115 800	Zultzer Pumpen Kft. ajánlat 2022-AJLK/000276 K_5_8_9 melléklet
9.	1.17. ABS SULZER XFP 150 G-CB11-PE220/4-G-50EX 23,7 kW	kábel	22 650	190 170	147 850	
10.	1.20. GRUNDFOS SLV.65.65.09. 1,4 kW	kábel	26 700	170 272	120 294	
11.	1.20. GRUNDFOS SLV.65.65.09. 1,4 kW	olajház	49 193	84 592	72 816	
12.	1.20. GRUNDFOS SLV.65.65.09. 1,4 kW	csigaház	120 888	154 298	155 841	
13.	1.21. GRUNDFOS SEV.80.80.22.4. 55D 2,9 kW	kopó alkatrészek cseréje	138 700	217 834	275 800	Grundfos South Eastern Kft. árajánlat 3800058779 K_5_10_20 melléklet
14.	1.21. GRUNDFOS SEV.80.80.22.4. 55D 2,9 kW	kábel	26 700	170 272	120 294	
15.	1.22. GRUNDFOS SLV.80.80.40.5 1D 4 kW	kopó alkatrészek cseréje	139 300	258 075	275 800	
16.	1.22. GRUNDFOS SLV.80.80.40.5 1D 4 kW	csigaház	110 710	309 686	317 996	
17.	1.23. GRUNDFOS	járókerék/lapát kerék	110 880	396 819	327 800	

	SL1.80.80.75. 8,6 kW					
18.	1.23. GRUNDFOS SL1.80.80.75. 8,6 kW	kábel	37 470	346 717	245 000	
19.	1.23. GRUNDFOS SL1.80.80.75. 8,6 kW	csigaház	262 070	392 099	448 500	Grundfos South Eastern Kft. árajánlat 20775069 K_5_19 melléklet
20.	1.24. GRUNDFOS SLV.80.80.110. 12,5 kW	kábel	22 650	346 717	280 000	Grundfos South Eastern Kft. árajánlat 3800058779 K_5_10_20 melléklet

A fenti részletezés alapján – a kérelmező szerint – megállapítható, hogy a kért ellenszolgáltatás vagy a vállalt költség gazdaságilag nem észszerű tényeken alapul, azaz az adott szerződés a kért ellenszolgáltatás ellenében, vagy a megjelölt költség mellett nem teljesíthető. Enne oka, hogy a fentiekben bemutatott árak és díjak gyakorlatilag kizárják azoknak a körülményeknek a kezelését, amely a jelen helyzetben mutakozó erős infláció, illetve az euro és dollár árfolyam ingadozásából és a forint leértékeléséből adódnak.

Árindokolás hiányában – az üzletági tapasztalatokra tekintettel – ki lehet jelenteni, hogy az egyes tételekre megajánlott díjak önmagukban és összességükben sem olyan mértékűek, amelyek alapján a szerződést teljesíteni lehetne. Amennyiben az üzletágban szokásos gyártói és nagykereskedői kedvezményeket is figyelembe kell venni, akkor gyakorlatilag önköltség alatt értékesít bizonyos tételeket a nyertesnek megnevezett ajánlattevő.

Mindezek mellett – árindokolás hiányában – azt sem lehet megállapítani, hogy a fenti egységárakban pontosan milyen költségek elszámolása történik. Ez abból a szempontból jelentős, hogy amennyiben az esetleges kedvezményeket, valamint a teljesítéshez szükséges munkadíjat is figyelembe kell venni, gyakorlatilag veszteséges teljesítést kell prognosztizálni. (D.30/17/2017.)

A fenti állítások alátámasztására mellékelte a beszállítói ajánlatokat, amelyek alapján egyértelműen kimutatható, hogy nem az iparági, azaz piaci árak figyelembevételével készült a megajánlás. (K/5. mellékletek)

Mindezek ellenére az ajánlatkérő az aránytalanul alacsony vállalatot tartalmazó ajánlatot érvényesnek nyilvánította, illetve ok nélkül mellőzte a Kbt. 72. § (1) bekezdésében foglalt eljárási cselekmények elvégzését, figyelmen kívül hagyta a 2014/24/EU irányelv 69. cikkének (1) bekezdését.

#### 27. A 2. kérelmi elem:

Az ajánlatkérő arra vonatkozó döntése, hogy az érdekelt ajánlata érvényes, a Kbt. 71. § (1) bekezdésére, a Kbt. 73. § (1) bekezdés d) pontjára, valamint a Kbt. 69. § (13) bekezdésének mellőzésére tekintettel a Kbt. 69. § (1) – (2) bekezdése alapján jogsértő.

Előadta, hogy az érdekelt ajánlatának dokumentumai alapján nem állapítható meg az M.2.1) alkalmassági követelmény szerinti „a javítóműhelyben legyen biztosított minimum: 400V, legalább 80 kW lekötött villamos energia mértékű energiaellátás” előírásnak történő megfelelés.

Kiemelte, hogy az M.2.1) alkalmassági feltétel ún. Goody lista (elliptikus szerkezet, amely esetben a bevezető szöveget az azt követő egyes listapontokkal összeolvasva, több külön mondatot kapunk), amely logikai konjunkciót tartalmaz, vagyis az önálló javítóműhelynek rendelkeznie kell minimum: 400V, legalább 80 kW lekötött villamos energia mértékű energiaellátással.

Az érdekelt az ajánlatában olyan elektromos közmű nyilatkozatot csatolt a hivatkozott előírás vonatkozásában, amelyben a Debreceni Regionális Gazdaságfejlesztési Alapítvány, mint energiát átadó nyilatkozik a feltétel teljesítéséről.

Az igazolás több okból sem felel meg a hatályos jogszabályoknak.

Az egyik ilyen ok, hogy a villamos energiáról szóló 2007. évi LXXXVI. törvény 3. § 61. pontja értelmében továbbadás: a felhasználó által megvásárolt villamos energia egy felhasználási helyen belül, mért magánvezetéken keresztül történő értékesítése vételezők részére. Ennek okán a feltétel teljesítéséhez az egyszerű nyilatkozaton túl további okiratok benyújtása lett volna szükséges.

A kérelmező álláspontja szerint az alkalmassági feltétel teljesítésének igazolását a Kbt. elvárja, amelyből következően az ajánlatkérő jogsértő módon járt el, amikor mellőzte a Kbt. 71. § (1) bekezdésében foglalt eljárási cselekmények elvégzését.

Ennek oka továbbá, hogy amennyiben az ajánlatkérő a Kbt. 69. § (13) bekezdése szerinti eljárása során vizsgálta az adatokat, arra a következtetésre kellett volna jutnia, hogy a Debreceni Regionális Gazdaságfejlesztési Alapítványnak nincs villamosenergia átadására vonatkozó tevékenysége. Az alábbi kiemelés a Debreceni Regionális Gazdaságfejlesztési Alapítvány 2021. évi egyszerűsített éves beszámolójából részlet. (A teljes okirat a kérelem K/6. melléklete).

## **2. Tárgyévben végzett alapcél szerinti és közhasznú tevékenységek bemutatása**

**A korszerű közgazdasági, jogi, pénzügyi, műszaki infrastruktúra kiépítésének elősegítése Debrecenben és régiójában. A vállalkozások elhelyezéséhez szükséges ingatlan és infrastruktúra használatához irodaberendezések beszerzésével, hírközlési lehetőségek biztosításával, valamint egyéb vállalkozások beindításához és működéséhez szükséges műszaki feltételek megteremtésével kapcsolatosan egyébként a vállalkozásra háruló környezetvédelmi, műemlékvédelmi és természetvédelmi költségterhek átvállalásával, ügyintézésrel annak érdekében, hogy ezzel megvalósuljon a vállalkozás gazdasági érdekeinek valamint az emberi környezet megóvásához fűződő érdekeknek az összhangja. A régió környezetvédelmi, műemlékvédelmi és természetvédelmi értékeinek megóvása.**

A fentiek alapján nem értelmezhető, hogy a Debreceni Regionális Gazdaságfejlesztési Alapítvány mely tevékenységi körében végzi a Vet. szerinti továbbadást.

Nem állapítható meg az sem, hogy a Debreceni Regionális Gazdaságfejlesztési Alapítvány mely jogcímen működik közre a teljesítésben, ugyanis az összegezés szerint az érdekelt nem vesz igénybe alvállalkozót, illetve más gazdasági szereplő kapacitásaira sem támaszkodik az alkalmasság igazolása érdekében. Az M.2.1) alkalmassági feltételben rögzített logikai konjunkció szerint az önálló javítóműhelynek rendelkeznie kell minimum: 400V, legalább 80 kW lekötött villamos energia mértékű energiaellátással. Ez a

gyakorlatban egy felhasználási helyen (helyrajzi számon), arra a felhasználási helyre dedikált, szerződéssel lekötött mennyiséget jelent. Amennyiben a Debreceni Regionális Gazdaságfejlesztési Alapítvány, a Vet. szerinti továbbadási jogviszony keretében biztosítja az energiaellátást, azt kell megállapítani, hogy a Debreceni Regionális Gazdaságfejlesztési Alapítvány rendelkezik az önálló javítóműhellyel, ugyanis más módon nem teljesülnek a Vet. 3. § 61. pontjában rögzített feltételek.

Más megfogalmazásban mindez azt jelenti, hogy a logikai konjunkció értelmében nincs arra lehetőség, hogy az egyes feltételeket más-más gazdasági szereplő teljesítse, azaz nem elegendő, ha pl. külön [gazdasági szereplő által] biztosított a tekerceselő helyiség(rész) és külön a lekötött villamosenergia mennyisége.

Mindezek olyan ellentmondások az ajánlatban az alkalmasság vonatkozásában, amelyek feloldása a Kbt. 71. § (1) bekezdésében foglalt eljárási cselekmények nélkül nem történhet meg.

28. *A 3. kérelmi elem:*

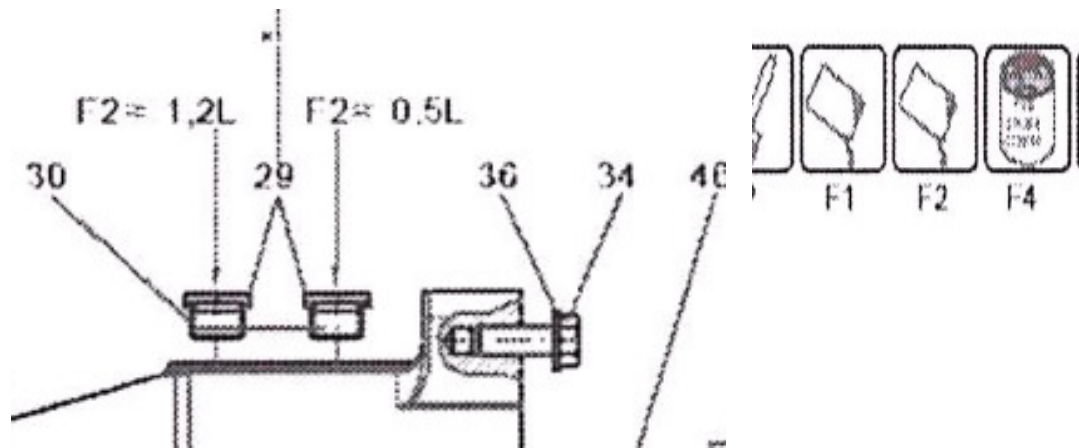
A Hírös Mester Szolgáltató és Kereskedelmi Kft. ajánlatának bírálata vonatkozásában az ajánlatkérő azon döntése, hogy az ajánlat érvényes, a Kbt. 72. § (1) bekezdésére, a Kbt. 73. § (2) bekezdésére tekintettel a Kbt. 69. § (1) – (2) bekezdése alapján jogsértő.

Előadta, hogy a 2022. szeptember 30-án kelt felvilágosítás-kérésben az ajánlatkérő több ajánlati elem vonatkozásában kérte a Hírös Mester Szolgáltató és Kereskedelmi Kft.-t annak tisztázására, hogy miért került „0” érték feltüntetésre vagy maradt üresen az adott cella.

Az ajánlat részeként benyújtott beárazott Mintafeladatok táblázatban a Hírös Mester Szolgáltató és Kereskedelmi Kft. által benyújtott felvilágosítás nem ad megfelelő magyarázatot arra, hogy a megajánlott „0” érték miért elfogadható. A Hírös Mester Szolgáltató és Kereskedelmi Kft. azzal indokolta a hivatkozott tételek be nem árazását, hogy az általa benyújtott angol nyelvű metszet rajz, ill. annak ajánlattevő általi fordítása nem tartalmaz olajházat.

Az indokolás ellentmond a WILO Magyarország Kft. (mint hivatalos gyártói képviselője) által kiadott hivatalos metszeta rajzoknak. A rajzok szerint ugyanis az olajtér minden olyan alkatrészt tartalmaz, ami olajjal körül-határolt. Mivel ezen alkatrész (olajház) a szivattyúzott közeg által erősen koptató hatásnak van kitéve, ezért cseréje indokolt lehet, így az ajánlattevő részéről ezen alkatrész cseréjének beárazása nélkülözhetetlen. Példaként említhető a felvilágosítás kérésre a kérelmező által benyújtott Submersible Mixer TR60-2 Unit 6000250 eszköz alábbi metszeta rajza, amely egyértelműen mutatja, hogy kenőolaj (1,2 L és 0,5 L) szükséges a működéshez. (A rajz az eljárásban benyújtott felvilágosítás 5. sz. melléklete).





A fenti körülmény olyan ellentmondás, amely a Kbt. 71. § (1) bekezdésében foglaltak további alkalmazása nélkül nem tisztázható, ugyanakkor további felvilágosításkérés az eljárásban ebben a tárgyban nem történt.

A nullával árazott tételek ugyanakkor az ajánlat gazdasági észszerűségét is megkérdőjelezzik. Ennek oka, hogy az eljárást az ajánlatkérő keretmegállapodás megkötése érdekében folytatta, amelynek értelmében a keretmegállapodásos eljárás második részében közvetlen megrendelés alapján köti meg az egyes szerződéseket olyan ütemben, ahogyan a javítási igények felmerülnek.

A fentiek alapján fennáll a jogi és gazdasági lehetősége annak, hogy az egyedi megrendelések kizárólag nullával árazott tételeket tartalmaznak, akár több alkalommal is. Ebben az esetben nem lett volna mellőzhető a Kbt. 72. § (1) bekezdése szerinti árindokolás-kérés, ugyanis az ellenérték nélkül végzett tevékenység nem lehet gazdaságilag észszerű.

Mindezek ellenére az ajánlatkérő jogsértően mellőzte a Kbt. 72. § (1) bekezdésében foglalt eljárási cselekmények elvégzését a 2014/24/EU irányelv 69. cikkének (1) bekezdése szerint.

29. A jogsértő esemény 2022. november 21-a, az írásbeli összegezés megküldésének napja. Az ajánlatkérő a vitarendezési kérelmet 2022. december 5-én elutasította.

30. A kérelmező a jogorvoslati kérelméhez mellékelte többek között a következő iratokat:

„K/4. sz. melléklet: egyedi megrendelés

K/5. sz. melléklet: Beszállítói ajánlatok (K\_5\_1, K\_5\_2, K\_5\_3, K\_5\_4, K\_5\_5, K\_5\_6, K\_5\_7, K\_5\_8\_9, K\_5\_10\_20 és K\_5\_19 fájlnevek alatt)

K/6. sz. melléklet: Debreceni Regionális Gazdaságfejlesztési Alapítvány beszámoló”.

31. A kérelmező a jogorvoslati eljárásban benyújtott nyilatkozataiban a következőket adta elő:

Az 1. kérelmi elem körében kifejtette, hogy az aktuális piaci árakat a jelen beszerzés vonatkozásában azok a gazdasági szereplők határozzák meg, amelyek ajánlatot tesznek az eljárásban. Hivatkozott a D.188/29/2022. számú jogesetre. Az érdekelt észrevételére a keretmegállapodás tervezet 18. pontjával összefüggésben előadta, hogy az indexálás célja,

hogy a hosszabb időre kötött, folyamatos teljesítésű szerződések esetén az ellenérték (itt: egységárak), megfelelő módon alkalmazkodjon a prognosztizálható inflációs változásokhoz. A beszállítói ajánlatokat figyelmen kívül kell hagyni, mert a jogorvoslati eljárásban nincs lehetőség a közbeszerzési eljárásban elmulasztott eljárási cselekményeket pótolni.

A 2. kérelmi elem vonatkozásában közölte, hogy amennyiben az adott gazdasági szereplő nem a közműszolgáltatóval (villamosenergia kereskedővel) kötött olyan szerződést csatol, amely a 400V, legalább 80 kW lekötött villamos energia mértékű energiaellátás biztosítást igazolja az adott helyrajzi számon (mint felhasználási helyen), azt nem egyértelmű nyilatkozatnak kell tekinteni [Kbt. 71. § (1) bekezdése.] Ugyanakkor az ellentmondás feloldására – figyelemmel a hatályos VET. 3. § 61. pontjára és a VET. Vhr. alkotta szabályozási környezetre – nem elegendő egy bármely, harmadik személy által kiállított nyilatkozat, amely egyébként nem felel meg a villamosenergia továbbadási feltételeknek. Nem teljesülnek a VET. 3. § 16. pontjában foglaltak, melynek oka, hogy az ingatlanak, ahol a javítóműhely található, az érdekelt az 1/1 arányú állagtulajdonosa, és nem a Debreceni Regionális Gazdaságfejlesztési Alapítvány. (A hiteles tulajdoni lap másolatát mellékelte). A VET. 39. §-a szerinti „felhasználási helyén belül” kitétel nem teljesül. Nem teljesül a VET 39. § (1) bekezdés c) pontjának feltétele sem, mivel igazolni szükséges, hogy az ipari parkban olyan vételezők vagy más felhasználók kapcsolódnak a magánvezetékre, amelyek tevékenységei vagy termelési folyamatai egymás tevékenységeivel vagy termelési folyamataival műszaki és biztonsági okokból összefüggenek. Mindezek alapján nem eldönthető, hogy az érdekelt rendelkezik-e az előírt alkalmassági feltétel szerinti villamosenergia kapacitással.

A 3. kérelmi elem tekintetében előadta, hogy az olajház, mint alkotórész nem értelmezési, azaz jogkérdés egy berendezés tekintetében, hanem ténykérdés. Amennyiben a szerkezeti rajzon ilyen alkatrész megtalálható, akkor az létezik, a működéshez szükséges és azzal – technológiai és gazdasági értelemben is – számolni kell.

32. Megküldte az ajánlatkérő korábbi – hasonló tárgyú – közbeszerzési eljárásának Műszaki Leírását, amely a következőket tartalmazta: „A javítás, felújítás során kizárólag új alkatrészek használhatóak a csere darabként, melyek gyártói eredetűek, vagy a gyártóival azonos minőségben utángyártottak.” A korábbi szerződések vizsgálata nem feltétlenül alkalmas a jelen jogvitával érintett eljárás becsült értéke meghatározására, tekintettel arra, hogy a korábbi eljárásban lehetőség volt utángyártott alkatrészeket megajánlani, amely termékek ára elmarad a gyártói eredetű alkatrészek árától. Emiatt – kizárólag erre – jogszerű döntés nem alapítható.

Megküldte az alábbi – aktuális - gyártói ajánlatokat az „olajház” főalkatrészhez kapcsolódóan:

- 1.13. WILO-EMU FA08.43E 2,2 kw szivattyú: 5/3 olajház 22 alkatrész VA2023/01064 1. sz. tétele 6043417 cikkszám fordítás(Tömítésház 50.13399 GG SET)
- 1.14. WILO-EMU TR60-233-4/8 3,5 kW keverő: 5/3 olajház 22A.1 alkatrész VA2023/01064 3. sz. tétele 6013683 cikkszám fordítás (Tömítésház D.152g6 52.17398GG)
- 1.14. WILO-EMU TR60-233-4/8 3,5 kW keverő: 5/4 csigaház 42A.1 alkatrész VA2023/01064 2. sz. tétele 6039946 cikkszám fordítás (Propeller borítás TR60-2 PUR2000)

- 1.15. ABS AS 0630.186-S13/4 1,9 kW szivattyú: 5/3 olajház 27 alkatrész 2023-AJLK/000021 1. sz. tétele 31155023 cikkszám fordítást az ajánlat tartalmazza.
- 1.16. ABS SULZER XFP 81C-VX.1 PE40/2 4,5 kW szivattyú: 5/3 olajház 67 alkatrész 2023-AJLK/000021 2. sz. tétele 31155072 cikkszám fordítást az ajánlat tartalmazza
- 1.18. ABS RW 3022 A15/6 2,2 kW keverő: 5/3 olajház 34 alkatrész 2023-AJLK/000021 3. sz. tétele 31165007 cikkszám fordítást az ajánlat tartalmaz olajház, belső tengelytömítéssel.
- 1.18. ABS RW 3022 A15/6 2,2 kW keverő: 5/4 csigaház 69 alkatrész 2023-AJLK/000021 4 sz. tétele 43225000 cikkszám fordítást az ajánlat tartalmazza
- 1.19. ABS RW3033-A28/6-EC 4,1 kW keverő: 5/3 olajház 34 alkatrész 2023-AJLK/000021 3 sz. tétele 31165007 cikkszám fordítást az ajánlat tartalmaz olajház, belső tengelytömítéssel
- 1.19. ABS RW3033-A28/6-EC 4,1 kW keverő: 5/4 csigaház 69 alkatrész 2023-AJLK/000021 4. sz. tétele 43225000 cikkszám fordítást az ajánlat tartalmazza
- 1.25. GRUNDFOS AMD.25.45 B.690.50.A.A 3,3 kW keverő: 5/3 olajház 1141 alkatrész (ajánlatban egyértelműen utal rá) Árajánlat 3800059005
- 1.25. GRUNDFOS AMD.25.45 B.690.50.A.A 3,3 kW keverő: 5/4 csigaház 1109 alkatrész (ajánlatban egyértelműen utal rá) Árajánlat 3800059006

Az alkalmassági feltétel igazolása tekintetében megküldte a kérelmező villamosenergia csatlakozási szerződéseit.

33. A Döntőbizottság által lefolytatott bizonyítási eljárás körében az olajházzal összefüggésben hivatkozott a dokumentáció részét képező „Tevékenység leírás” megnevezésű okirat 5. pontjára, és ehhez a ponthoz fűzött magyarázatra, továbbá a közbeszerzési dokumentum 6.2.1 pontjára. A kérelmező által benyújtott felvilágosításból megállapítható, hogy az olajház egyértelműen létezik és az cserélhető alkotórész. Ennek oka, hogy a gyártóktól kizárólag olyan alkotórészekre kérhető ajánlat, amely a szivattyútól elkülöníthető szerkezet, azaz külön szerelhető. Másként fogalmazva, amennyiben a fődologgal egybeépített rész lenne az olajház (nem lenne cserélhető), arra külön árajánlatot sem adna a gyártó. A kérelmező mellékelte a 2023. január 30-án a Hidrosta Kft.-től kért és kapott ajánlatot az olajházra (ajánlat szerint: 507 Hátsókónusz). Ebben a tekintetben a 6.2.1 pont szerint felmerülhet azon ajánlatok érvénytelensége, amelyek a fentiek ellenére nulla forint megajánlást rögzítettek az egyébként cserélhető alkatrészekre. Vitatta az ajánlatkérő nyilatkozatát, amely szerint a dokumentáció nem tartalmazott definíciót.

A kérelmező szerint az „azonos tárgyú szerződés” alatt azok a szerződések értendők, amelyek gyári alkatrészek biztosítását írják elő, ahogyan a jelen jogvitával érintett közbeszerzési eljárás is. A kérelmező tudomása szerint a korábbi eljárások lehetővé tették az utángyártott alkatrészek biztosítását is, amely ebben a tekintetben nem minősíthető „azonos tárgyú szerződésként”.

#### **Az ajánlatkérő észrevétele**

34. Az ajánlatkérő alaptalanság miatt a jogorvoslati kérelem elutasítását kérte. Az egyes kérelmi elemekre a következőket adta elő.

35. *Ad. 1. kérelmi elem:*

Az ajánlatkérő fenntartotta a kérelmező előzetes vitarendezési kérelmére adott válaszdokumentumában foglalt azon álláspontját, miszerint az 1. táblázat vonatkozásában az ajánlatkérő az alábbi okok és indokok alapján az érdekelt által benyújtott 1.1, 1.2, 1.3, 1.4, 1.5, 1.7, 1.16, 1.17, 1.20, 1.21, 1.22, 1.23 és 1.24 számú mintafeladatok értékelés alá vont képzett árait nem tekinti aránytalanul alacsonynak

Az aránytalanul alacsony ár vizsgálata kapcsán a Kbt. nem határoz meg sem viszonyítási mértéket, sem módszert, az azonban a hatályos joggyakorlat alapján egyértelműen leszögezhető, hogy az ajánlati árak aránytalanul alacsony voltának vizsgálata körében az ajánlatkérőnek minden esetben az aktuális piaci árakat szükséges figyelembe vennie, amely viszont nem feltétlenül egyezik meg az eljárás másik ajánlattevői által benyújtott ajánlati árakkal.

Az ajánlatkérő a tárgyi közbeszerzési eljárás megindítását megelőzően a becsült érték meghatározását egyrészt az érvényben lévő, jelen tárggyal megegyező tárgyú szerződéseinek elemzésével határozta meg (a várható infláció mértékével felszorozva az árakat), másrészt indikatív árajánlatkérések kerültek kiküldésre, melyre két gazdasági szereplő nyújtott be dokumentumokat. Az indikatív árajánlatkérés körében kiküldött dokumentumok a kérelmező által vitatott tételekre kiterjednek. A benyújtott dokumentumok, valamint az ajánlatkérő jelenlegi, azonos tárgyú szerződéseinek elemzése eredményként az ajánlatkérő megállapíthatta, hogy az érdekelt által benyújtott ajánlat nem tartalmaz aránytalanul alacsony árat a kérelmező által vitatott árelemek tekintetében. A fenti vizsgálati módszerek dokumentumait csatolta.

A kérelmező jogorvoslati kérelmében rögzített 2. táblázat tekintetében az ajánlatkérő az érdekelt által benyújtott 1.1, 1.2, 1.3, 1.4, 1.5, 1.7, 1.16, 1.17, 1.20, 1.21, 1.22, 1.23 és 1.24 számú mintafeladatokon belül szerepeltetett egységárak tekintetében az aránytalanul alacsony ár vizsgálatát nem végezte el,

A kérelmező által vitatott 2. számú táblázatban szereplő tételek nem minősülnek értékelési szempontként figyelembe vett áraknak, sem önállóan értékelésre kerülő ajánlati árelemeknek, így nem képezték az aránytalanul alacsony ár keretében önállóan lefolytatandó vizsgálat tárgyát.

36. Megjegyezte, hogy az érdekelt a jelen eljárási tárgyban az ajánlatkérő részére több éve szolgáltat. A szolgáltatás teljesítése mindezidáig szerződészerű. A Kbt. 72. § (1) bekezdése szerinti cselekmény célja az, hogy amennyiben az ajánlatkérő nincs meggyőződve arról, hogy a vállalt áron jogszerűen és szerződészerűen teljesíthető a szerződés, akkor ezt megindokoltassa. Jelen esetben ilyen kérdés és kétség - az elmúlt évek szerződés teljesítési tapasztalata és az indikatív árak alapján - nem merült fel. A többi ajánlathoz viszonyítás egy alkalmazott, de nem kötelező technika, de amennyiben nincs kétség az ajánlat megalapozottsága tekintetében, úgy alkalmazása nem szükséges.

37. Csatolta a műszaki szakterület vezető tisztségviselőinek 2023. február 6-án kelt nyilatkozatát, amely szerint az ajánlatkérőnek az érdekelttel 2020. május 11. napján aláírt vállalkozási keretszerződése 4.4 pontjában foglalt rendelkezésének megfelelően a villamos szennyvízszivattyúk és keverők részben és egészben történő felújítási, illetve javítási feladatainak elvégzése teljes egészében gyártói/gyári alkatrészek beépítésével történik. A

2017. március 20-án aláírt és a kérelmező által hivatkozott korábbi eljárás vállalkozási keretszerződése keretében történt javítás vagy felújítás során használt berendezések esetében az ajánlatkérő nem vezetett e tekintetben nyilvántartást, azonban elsősorban gyári alkatrészek kerültek beépítésre. Gyártói minőségben utángyártott alkatrészek csak abban az esetben, amennyiben a javítás halaszthatatlan volt és gyári alkatrész rövid határidővel nem állt rendelkezésre (ezek száma és értéke elenyésző volt). Ennek megfelelően a tényleges teljesítés megfelelt a jelen közbeszerzési eljárás követelményeinek, tehát alkalmas volt a becsült érték meghatározására.

38. *Ad. 2. kérelmi elem:*

Az ajánlatkérő továbbra is fenntartotta a kérelmező előzetes vitarendezési kérelmére adott válaszdokumentumában foglalt azon álláspontját, miszerint az alkalmasság igazolásának bírálata körében kellő gondossággal, a jogszabályoknak és az előírásainak megfelelően végezte el mindhárom ajánlattevő alkalmasság körében benyújtott igazolásnak vizsgálatát. Ennek eredményeként megállapította, hogy az érdekelt által benyújtott dokumentumok alapján az ajánlattevő vitatott pont szerinti alkalmassága egyértelműen megállapítható. Az ajánlattevő csatolta azon helyszíni alaprajzokat, ahol a javítási tevékenységet el fogja végezni, továbbá csatolt egy olyan, a Debreceni Regionális Gazdaságfejlesztési Alapítványtól származó, cégszerűen aláírt nyilatkozatot, amelynek tartalma alapján az általa jelen szerződés szerinti teljesítéshez biztosított helyiségben az előírtak szerinti elektromos ellátás biztosított, hiszen a vonatkozó adatok az igazolásban egyértelműen szerepelnek.

Az ajánlatkérő a felhívásban felsorolta az igazolás lehetséges módjait, azonban nem határozott meg olyan egzakt előírást, amely alapján az Alapítvány igazolása az ajánlattevő által benyújtott helyszíni alaprajzokon túlmenően ne lenne elfogadható. Az Alapítvány cégszerű nyilatkozatának tartalma tekintetében az ajánlatkérőnek nem merült fel kétsége, - ahogy a Kbt. 69. § (13) bekezdése szerinti vizsgálati körben az előzetes vitarendezési kérelemre adott válaszában is kitért - a tekintetben sem, hogy az Alapítvány nem rendelkezik megfelelő jogi/működési háttérrel az az elektromos energia átadásához.

Az ajánlatkérő számára az ajánlat részeként a helyiségrajzok mappában elektromos közmű nyilatkozat elnevezéssel csatolt dokumentum tartalma alapján egyértelmű volt, hogy azt az érdekelt annak igazolásaként csatolta be, hogy rendelkezik az alkalmasság körében előírt lekötött villamos energia mértékű ellátással.

Az ajánlatkérő az Alapítványi nyilatkozat tartalmát elfogadta, melyből az érdekelt M.2.1) pontban foglalt alkalmassági minimumkövetelménynek történő megfelelése egyértelműen megállapítható volt, így hiánypótlás és/vagy felvilágosításkérés kiküldésére sem szükség, sem jogszerű lehetősége az ajánlatkérőnek nem volt (Kbt. 71. § (3) bekezdése).

Megjegyezte, hogy az érdekelt alkalmassági követelményeknek való megfelelésének hiányát a kérelmező sem vitatta a jogorvoslati kérelmében, kizárólag az igazolás módját és az igazoló személyét/besorolását.

Téves a kérelmező azon okfejtése, miszerint az Alapítvány, mint – a cégszerű nyilatkozata tartalma alapján energiaátadó – az energia biztosítása révén az ajánlattevő alvállalkozója lenne, tekintettel a Kbt. 3. § 2. pontjára, az érdekelt áramszolgáltatója/áram átadója ebbe a kategóriába nyilvánvalóan nem tartozik bele.

Az alkalmassági feltételek történő megfelelést nem az Alapítvány teljesíti, hanem az érdekelt, aki a villamos energia átadójától kért és csatolt az ajánlata részeként egy olyan nyilatkozatot, amelynek tartalma alapján az ajánlatkérő által előírt alkalmassági feltételnek történő megfelelése egyértelműen megállapítást nyert az eljárás bírálati szakaszában.

Amennyiben alvállalkozóként kellene tekinteni az elektromos áram biztosítását végzőt, úgy valamennyi olyan közmű ellátására irányuló tevékenységet végző gazdasági társaság is alvállalkozónak minősülne, amellyel a nyertesnek szerződése van a gazdasági szereplő vállalkozással összefüggő tevékenységeinek ellátására.

39. Nyilatkozott, hogy a kérelmező *saját* villamosenergia vételezésére vonatkozó szerződése irreleváns, egyrészt tekintettel arra, hogy a közbeszerzési dokumentumokban ajánlatkérő nem írta elő a villamosenergia szolgáltatásra vonatkozó szerződés csatolását, másrészt az nem bír bizonyító erővel a 2. kérelmi elem tartalma tekintetében. A kérelmező által tett kijelentés iratellenes, nem értelmezhető, tekintettel arra, hogy a kérelmező szerződése a kérelmezőre, tehát az ő viszonyrendszerére vonatkozik.

40. *Ad 3. kérelmi elem:*

Az ajánlatkérő továbbra is fenntartotta az előzetes vitarendezési kérelemre adott válaszában előadottakat, miszerint a Hírös Mester Szolgáltató és Kereskedelmi Kft. ajánlattevő a hivatalos szerkezeti rajz benyújtásával bemutatta, hogy az 1.13 ill. az 1.14 számú berendezésekben a gyártó által kiadott hivatalos metszeten található tartalom alapján nincs „olajház” elnevezésű alkatrész, ezzel megindokolta, hogy miért nem számolt „olajház cserével”.

Téves a kérelmező jogorvoslati kérelmében foglalt megállapítás. Az alkatrészjegyzék nem tartalmaz olajház megnevezésű alkatrészt. Amennyiben az alkatrészjegyzék nem nevesít olajházat, úgy az ajánlattevő logikus gondolkodás mentén nem árazta be az olajház elnevezésű sort az árazó táblázatban.

Az ajánlatkérő által kiadott dokumentáció nem tartalmazott definíciót az „olajház”-ra, nem írta elő, hogy az adott szivattyútípusok esetében milyen műszaki adatok alapján kell mindenképpen „olajház”-ként értelmezni az egyes elemeket.

Mivel a válasz így nem ütközött az ajánlatkérő vonatkozó előírásaiba, és tekintettel arra, hogy a közbeszerzési joggyakorlat szerint az ajánlatkérő utólag nem szigoríthatja előírásait az ajánlattevők kárára, terhére, így az ajánlatkérő a vonatkozó választ köteles volt elfogadni.

A gazdasági ésszerűség megkérdőjelezése téves következtetés, ugyanis a szóban forgó, olajház név alatt be nem árazott tétel önálló rendelése a szerződés teljesítése körében értelemszerűen nem lehetséges.

A közbeszerzési dokumentumok részét képező keretmegállapodás megkötésére irányuló szerződéstervezet I.2.b) pont 3. alpontja szerint az ellenérték a mintafeladatokban meghatározottakon felüli tételek esetében konzultáció keretében kerül meghatározásra.

Feltéve, de meg nem engedve, hogy a kérelmező megállapítása helytálló a 3. kérelmi vonatkozásában, az kizárólag a 2. helyezett ajánlattevő ajánlatával kapcsolatos kérelmi elem, amivel a szerződéskötésre vonatkozó jogosultsága nem teremődik meg, ugyanis az 1. és 2. kérelmi elem elutasítása esetén a kérelmezői képessége - az alapvető érdek hiánya miatt - megszűnik.

41. A kérelmező által a benyújtott számlák nem támasztják alá a kérelmező azon álláspontját, miszerint cserélhető főalkatrész az olajház. A 2023. január 30-ai keltezésű benyújtott ajánlatban („Ajánlat 1.pdf” elnevezéssel) a hivatkozott tételek között szereplő „*olajház, belső tengelytömítéssel*” felett szerepel az is, hogy „*FRONT COVER RW300 GG\_MEGSZÜNT TERMÉK helyette 31165024+11110198*”, amely magyarázat lehet arra, hogy a bírálati szakaszban ajánlatkérő által figyelembe vett, az ABS típusú keverők és szivattyúk magyarországi disztribútorától, a Zultzer Pumpen Kft.-től származó nyilatkozat tartalma alapján a nyertes ajánlattevő által megajánlott szivattyúalkatrészek külön olajházat nem tartalmaznak. Ezen felül az ajánlatban olajházként feltüntetett tétel 110.500.-Ft-os nettó ára és a kérelmező ajánlatában olajházként beárazott, nettó 14.000.-Ft-os tétel nyilvánvalóan nem vonatkozhat ugyanarra az alkatrésze. Az ajánlatkérő az ajánlatok bírálata során a rendelkezésére álló gyártói nyilatkozatot vette figyelembe, annak tartalmával kapcsolatosan kétsége nem merült fel. A kérelmező által benyújtott többi ajánlatban nincs olajház megnevezésű alkatrész, ezért azok tartalma irreleváns és nem is értelmezhető a jelen jogorvoslati eljárás 3. kérelmi eleme tekintetében.

42. Az ajánlatkérő az észrevételéhez mellékelte a következő iratokat:

- 2 db indikatív ajánlatot (egyik az érdekelté),
- A becsült érték meghatározását az előző szerződéses kifizetések alapján táblázatot (.xls),
- Indikatív átlagolós táblázatot, melyben kimutatta az érdekelt megajánlása és az indikatív ajánlatok átlaga közötti százalékos eltérést berendezés típusonként. A százalékos eltérés összesített aránya: 5,08%.

43. A Döntőbizottság által lefolytatott bizonyítási eljárásban az 1. kérelmi elem kapcsán megküldte az érdekelttel jelenleg is hatályos vállalkozási keretszerződését, továbbá az aránytalanul alacsony ár vizsgálata kapcsán az eljárás bírálati szakaszában az érdekelt megajánlott mintafeladatai kapcsán szűrőpróbaszerűen kiválasztott, jelenlegi szerződéssel összefüggő elemző összehasonlítását és az azokhoz tartozó árajánlatokat, továbbá számlákat. Az ajánlatkérő az e pont kapcsán elkülönített módon elhelyezett üzleti titkot (az üzleti titok védelméről szóló 2018. évi LIV. törvény 1. §-a alapján) tartalmazó valamennyi melléklet nyilvánosságra hozatalát megtiltotta a Kbt. 44. §-a alapján. Az ajánlattevő gazdasági érdekei azt kívánják, hogy a jelenlegi szerződéssel érintett piaci árképzését, a mintafeladatokkal érintett jelenlegi szerződéses árait, ezen túl egyéb tételeket is tartalmazó számláit, továbbá a szerződésben közölt adatait más cégek ne tudják meg, ezért kérte az üzleti titokra vonatkozó indokolás elfogadását.

A 3. kérelmi elem kapcsán idézte az olajházra vonatkozó, a közbeszerzési dokumentumokban fellelhető információkat, megjelölve a dokumentum nevét és a hivatkozott szakasz/bekezdés számát azzal, hogy a közbeszerzési dokumentum (AD\_Alfoldviz\_szivattyujavitas) 6.2.1 pontja tartalmazta az olajházra vonatkozó információt. A Tevékenység leírás (TL\_Alfoldviz\_szivattyujavitas) 5. pontja rögzítette az olajházra vonatkozó rendelkezést az alábbiak szerint: „5. Főalkatrész csere (járókerék, járókerék ház, olajház, 15 fm kábel) A fő alkatrészek cseréje során az Ajánlatkérő csupán a

felsorolt négy alkatrész egyikére, vagy kettő, esetleg több elemre együttesen gondol. A csere során a meghibásodott főalkatrészt kell cserélni. Az Ajánlatkérő nem tartja gazdaságosnak a motorház cseréjét, illetve nem tekinti főalkatrésznek a berendezésre kívülről felszerelt elemeket (pl.: csúszó, fül, vezető). Ezek cseréjét maga végzi el. A főalkatrész cseréje során nem kell az árképzésnél figyelembe venni azon tevékenységeket, melyek a fenti pontok valamelyikéhez tartoznak, de figyelembe kell venni azokat, ami az adott művelethez tartozik. Például kábelcserénél a kábeltömszelence, kapocsléc, illetve lapátkerék cserénél rögzítőcsavar, ék, továbbá olajház cserénél „O” gyűrűk, de nem kell figyelembe venni a lapátkerék cserénél a kopógyűrű cserét, olajház cserénél a csúszógyűrűt, szimmeringet stb., mert ezen tételek a 3, 4, pontban kerülnek elszámolásra.” Egyéb, olajházra vonatkozó előírást a közbeszerzési dokumentumok nem nevesítettek.

### **Az érdekelt észrevétele**

44. Alaptalanság miatt kérte a jogorvoslati kérelem elutasítását, a következő indokok alapján.

45. Az 1. kérelmi elemmel kapcsolatos észrevétel:

Megerősítette, hogy a megajánlott ajánlati árai a gazdasági észszerűséggel összeegyeztethetők és megalapozottak, a javítási és felújítási munkák során felmerülő valamennyi költséget tartalmazza az ajánlata, amely biztosítja, hogy maradéktalanul az előírt minőségben el tudja végezni a munkákat. A vállalási árak számításakor figyelembe vette a felhívásban, a közbeszerzési dokumentumokban, a vállalkozási keretmegállapodásban foglaltakat.

Kiemelte a Vállalkozási keretmegállapodás 18. pontjának rendelkezését.

A kérelmező által hivatkozott beszállítói ajánlatokra reflektálva benyújtotta a beszállítói árajánlatait, amelyeket a Kbt. 44. § (1) bekezdése alapján üzleti titoknak minősített, és az elkülönített módon elhelyezett üzleti titkot (az üzleti titok védelméről szóló 2018. évi LIV. törvény 1. §-a alapján) tartalmazó beszállítói árajánlatok nyilvánosságra hozatalát megtiltotta.

Közölte a Kbt. 44. §-a alapján az üzleti titokká minősítés indokait.

46. A 2. kérelmi elemmel kapcsolatos észrevétel:

Hivatkozott az ajánlati felhívás III.1.3) M2.1) pontjában előírtakra. Az érdekelt az M2.1) alkalmassági követelmény igazolására benyújtotta a bemutatott, saját javítóműhelye helyszínrajzát, a berendezésekre vonatkozó műszaki adatlapokat/fényképeket, továbbá a kért rendelkezésre állás módjának igazolására szükséges dokumentumokat: adásvételt igazoló dokumentumot, tartós bérleti szerződést, továbbá az előírt villamos energiaellátásra vonatkozó Elektromos közmű nyilatkozatot.

Az alkalmasság igazolására bemutatott javítóműhelyben folyamatos a 400V, 80 kW lekötött villamos energia mértékű energiaellátás, az érdekelt a villamos energiaellátásra már korábban leszerződött, az adott földrajzi helyen energia átadásra jogosult Debreceni Regionális Gazdaságfejlesztési Alapítvánnyal, amely szerződés a közbeszerzési eljárás alapján megkötendő vállalkozási keretmegállapodás teljesítésével nem szűnik meg.

Az érdekelt nem a hivatkozott alkalmassági szempont igazolása körében (nem a Kbt. 65. § (7) bekezdése vonatkozásában) köt szerződést/előszerezést a Debreceni Regionális Gazdaságfejlesztési Alapítvánnyal - mely alátámasztaná, hogy a szerződés teljesítéséhez



szükséges erőforrások rendelkezésre állnak majd a szerződés teljesítésének időtárama alatt -, hanem az érdekelt számára folyamatos energia ellátottság biztosított, rendelkezésére áll, így a Debreceni Regionális Gazdaságfejlesztési Alapítvány nem minősül a Kbt. 65. § (7) bekezdés szerinti kapacitást nyújtó szervezetnek.

Ezen álláspontot támasztják alá a D.206/19/2014. számú döntőbizottsági határozatban foglaltak, melyben levezetésre került: keretbérleti szerződés esetén a Bérbeadó nem minősül kapacitást nyújtó szervezetnek.

Nem helytálló, hogy a Debreceni Regionális Gazdaságfejlesztési Alapítvány az előírt 400 V, 80 kW lekötött villamos energia mértékű energiaellátásra nem lenne jogosult. Ezen álláspont megerősítése végett az észrevételéhez mellékelte a Debreceni Regionális Gazdaságfejlesztési Alapítvány nyilatkozatát.

Az érdekelt számára a Debreceni Regionális Gazdaságfejlesztési Alapítvány 2006. december 10. óta biztosítja folyamatosan a 400V, 80 kW villamos energiát.

47. A Döntőbizottság által lefolytatott bizonyítási eljárásban az 1. kérelmi elem kapcsán előadta, hogy a kiadott dokumentáció nem tartalmazott definíciót az „olajház”-ra vonatkozóan, továbbá az ajánlatkérő nem írta elő, hogy az adott szivattyútípusok esetében milyen műszaki adatok alapján kell mindenképpen „olajház”-ként értelmezni az egyes elemeket. A közbeszerzési dokumentumok között kiadott Mintafeladatok c. file tartalmazta berendezés típusonként a beárazandó Munkanemeket tételesen, azonban „olajház” munkanemhez az ajánlatkérő minden esetben előírta: „(ha cserélhető)”. Tehát ebből is levezethető, hogy az ajánlatkérő nem írta elő kötelezően minden berendezés típus esetében az „olajház” munkanemre az ajánlati ár megadását. Benyújtotta az ABS AS 063.186-S13/4 jelölésű szivattyú, valamint a Sulzer XFP 81C-VX.1PE40/2 jelölésű szivattyú gyártójának magyarországi forgalmazója: Zultzer Pumpen Kft. által kiadott gyártói nyilatkozatot, amely rögzíti, hogy a megjelölt berendezések nem tartalmaznak olajházat.

#### **A Döntőbizottság döntése és annak indokai**

48. Az ajánlatkérő a Kbt. Második Rész XV. fejezete szerinti nyílt közbeszerzési eljárást folytat le, amelynek ajánlati felhívását 2022. július 20-án adta fel, ezért a Döntőbizottság az e napon hatályos anyagi jogi rendelkezések, míg eljárásjogi szempontból a jogorvoslati kérelem 2022. december 15-i benyújtásakor hatályos jogszabályi előírások alapján folytatta le a vizsgálatot.

49. A Döntőbizottság a jogorvoslati kérelmet érdemben vizsgálta, és az alábbi indokokra tekintettel megállapította, hogy a jogorvoslati kérelem alaptalan.

50. A jogorvoslati kérelem 1. eleme szerint az ajánlatkérő arra vonatkozó döntése, hogy az érdekelt ajánlata érvényes, a Kbt. 72. § (1) bekezdésére, a Kbt. 73. § (1) bekezdés d) pontjára és a Kbt. 73. § (2) bekezdésére tekintettel a Kbt. 69. § (1) – (2) bekezdése alapján jogsértő. Az ajánlatkérő nem tett eleget a Kbt. 72. § (1) bekezdése szerinti indokoláskérési kötelezettségének.

51. A jogorvoslati kérelem 1. elemére irányadó jogszabályi rendelkezések a következőket mondják ki:

## 52. A közösségi jog:

AZ EURÓPAI PARLAMENT ÉS A TANÁCS 2014. február 26-i 2014/25/EU IRÁNYELVE a vízügyi, energiaipari, közlekedési és postai szolgáltatási ágazatban működő ajánlatkérők beszerzéseiről és a 2004/17/EK irányelv hatályon kívül helyezéséről Preambuluma értelmében:

„(108) Előfordulhat, hogy azok az ajánlatok, amelyek kirívóan alacsony összegűnek tűnnek az építési beruházások, áruk vagy szolgáltatások tekintetében, műszakilag, gazdaságilag vagy jogilag tisztességtelen feltételezéseken vagy gyakorlatokon alapulnak. Ha az ajánlattevő nem tud kielégítő magyarázattal szolgálni, a közszolgáltató ajánlatkérő jogosult elutasítani az ajánlatot. Az elutasítást kötelezővé kell tenni azokban az esetekben, amikor a közszolgáltató ajánlatkérő megállapította, hogy a megajánlott kirívóan alacsony ár vagy költség az Unió kötelező erejű szociális, munkaügyi vagy környezetvédelmi jogszabályai, az ezekkel egyenértékű tagállami jogszabályok, illetve a nemzetközi munkajogi rendelkezések be nem tartásának a következménye.”

„84. cikk

Kirívóan alacsony összegű ajánlatok

(1) A közszolgáltató ajánlatkérő köteles magyarázatot kérni a gazdasági szereplőktől az ajánlatban feltüntetett ár vagy költségek tekintetében, ha egy ajánlat a kivitelezendő építési beruházáshoz, szállítandó áruhoz vagy nyújtandó szolgáltatáshoz képest kirívóan alacsony összegűnek tűnik.”

## 53. A nemzeti jog:

A Kbt. 69. § (1) bekezdése értelmében az ajánlatok és részvételi jelentkezések elbírálása során az ajánlatkérőnek meg kell vizsgálnia, hogy az ajánlatok, illetve részvételi jelentkezések megfelelnek-e a közbeszerzési dokumentumokban, valamint a jogszabályokban meghatározott feltételeknek.

(2) Az ajánlatkérő köteles megállapítani, hogy mely ajánlat vagy részvételi jelentkezés érvénytelen, és hogy van-e olyan gazdasági szereplő, akit az eljárásból ki kell zárni. Az ajánlatkérő a bírálat során az alkalmassági követelmények, a kizáró okok és a 82. § (5) bekezdése szerinti kritériumok előzetes ellenőrzésére köteles az egységes európai közbeszerzési dokumentumba foglalt nyilatkozatot elfogadni, valamint minden egyéb tekintetben a részvételi jelentkezés és az ajánlat megfelelőségét ellenőrizni, szükség szerint a 71-72. § szerinti bírálati cselekményeket elvégezni. Az ajánlatkérő az egységes európai közbeszerzési dokumentum szerinti nyilatkozattal egyidejűleg – több szakaszból álló eljárásban a részvételi szakaszban – ellenőrzi a nyilatkozatban feltüntetett, a (11) bekezdés szerint elérhető adatbázisok adatait is.

A Kbt. 72. § (1) bekezdése értelmében az ajánlatkérő az értékelés szempontjából lényeges ajánlati elemek tartalmát megalapozó adatokat, valamint indokolást köteles írásban kérni és erről a kérésről a többi ajánlattevőt egyidejűleg, írásban értesíteni, ha az ajánlat a megkötni tervezett szerződés tárgyára figyelemmel aránytalanul alacsony összeget tartalmaz az értékelési szempontként figyelembe vett ár vagy költség, vagy azoknak valamely önállóan értékelésre kerülő eleme tekintetében.

(2) Az ajánlatkérő figyelembe veheti az olyan objektív alapú indokolást, amely különösen

- a) a gyártási folyamat, az építési beruházás vagy a szolgáltatásnyújtás módszerének gazdaságosságára,
- b) a választott műszaki megoldásra,

- c) a teljesítésnek az ajánlattevő számára kivételesen előnyös körülményeire,
- d) az ajánlattevő által ajánlott áru, építési beruházás vagy szolgáltatás eredetiségére,
- e) a 73. § (4) bekezdése szerinti környezetvédelmi, szociális és munkajogi követelményeknek való megfelelésre, vagy
- f) az ajánlattevőnek állami támogatások megszerzésére való lehetőségére vonatkozik.

(3) Az ajánlatkérő az indokolás elfogadhatóságának megítéléséhez – ha az elfogadhatóság kétséges – további kiegészítő indokolást kérhet az ajánlattevőtől, a többi ajánlattevő egyidejű értesítése mellett. Az ajánlattevő kötelessége az ajánlati ára megalapozottságára vonatkozó minden tény, adatot, kalkulációt az ajánlatkérő rendelkezésére bocsátani ahhoz, hogy megfelelő mérlegelés eredményeként az ajánlatkérő döntést hozhasson az ajánlati ár megalapozottságáról. Az ajánlatkérő köteles érvénytelennek nyilvánítani az ajánlatot, ha a közölt információk nem indokolják megfelelően, hogy a szerződés az adott áron vagy költséggel teljesíthető.

(4) Nem megfelelő az indokolás különösen, ha megállapítható, hogy az ajánlat azért tartalmaz aránytalanul alacsony árat vagy költséget, mert nem felel meg a 73. § (4) bekezdése szerinti környezetvédelmi, szociális és munkajogi követelményeknek. Az ajánlatkérő az ajánlat megalapozottságának vizsgálata során ennek megítéléséhez az adott ágazatban kötelezően alkalmazandó irányadó munkabékekről is tájékoztatást kérhet az ajánlattevőtől.

(5) Ha az ajánlati ár megalapozottságáról a döntés meghozatalához az szükséges, az ajánlatkérő összehasonlítás céljából a többi ajánlattevőtől is kérhet be meghatározott ajánlati elemeket megalapozó adatokat.

(6) Az ajánlatkérő az állami támogatás miatt kirívóan alacsonynak értékelt ellenszolgáltatást tartalmazó ajánlatot csak abban az esetben nyilváníthatja érvénytelennek, ha ezzel kapcsolatban előzetesen írásban tájékoztatást kért az ajánlattevőtől, és ha az ajánlattevő nem tudta igazolni, hogy a kérdéses állami támogatást jogszerűen szerezte. Az ezen okból érvénytelen ajánlatokról az ajánlatkérő köteles tájékoztatni – a Közbeszerzési Hatóságon keresztül – az Európai Bizottságot.

(7) Az (1)-(6) bekezdésben foglalt eljárásrendet megfelelően alkalmazni kell arra az esetre is, ha az ajánlatnak valamely egyéb eleme tartalmaz teljesíthetetlennek ítélt kötelezettségvállalást. Ebben az esetben az ajánlatkérő érvénytelennek nyilvánítja az ajánlatot, ha a közölt információk nem indokolják megfelelően, hogy az adott kötelezettségvállalás teljesíthető.

A Kbt. 73. § (2) bekezdése értelmében az (1) bekezdésben foglaltakon túl az ajánlat érvénytelen, ha aránytalanul alacsony ellenszolgáltatást vagy más teljesíthetetlen feltételt tartalmaz [72. §].

54. A közösségi bírósági joggyakorlat szerint:

Az Európai Unió Bíróságának C-669/20. sz. ügyben hozott ítélete kimondja:

„33 Az uniós jog nem határozza meg a „kirívóan alacsony összegű ajánlat” fogalmát. Mindazonáltal, amint arra a főtanácsnok is emlékeztetett indítványának 30–32. pontjában, e fogalom körvonalait a Bíróság már meghatározta közbeszerzési szerződésekre vonatkozó, az előző pontban említettektől eltérő irányelvek értelmezése keretében.

34 Amint azt a Bíróság már többször megállapította, a tagállam, és különösen az ajánlatkérő szerv feladata, hogy meghatározza egy „kirívóan alacsony összegű” ajánlatnak minősülő rendellenességi küszöbérték kiszámításának módszerét (lásd többek között: 2001. november 27-i Lombardini és Mantovani ítélet, C-285/99 és C-286/99,

EU:C:2001:640, 67. pont; 2014. december 18-i Data Medical Service ítélet, C-568/13, EU:C:2014:2466, 49. pont), vagy rögzítse annak értékét azon feltétel mellett, hogy objektív és nem hátrányosan megkülönböztető módszert alkalmazzon. A Bíróság azt is megállapította, hogy az ajánlatkérő hatóság feladata a „gyanús ajánlatok azonosítása” (lásd ebben az értelemben: 2001. november 27-i Lombardini és Mantovani ítélet, C-285/99 és C-286/99, EU:C:2001:640, 55. pont).

35 Ezenfelül a Bíróság megállapította, hogy valamely ajánlat kirívóan alacsony értékű ellenszolgáltatást tartalmazó jellegét az érintett szolgáltatáshoz képest kell értékelni. Ennek megfelelően az ajánlatkérő hatóság az ajánlat kirívóan alacsony értékű ellenszolgáltatást tartalmazó jellegének vizsgálata keretében, az egészséges verseny biztosítása érdekében az összes, e szolgáltatás tekintetében releváns tényezőt is figyelembe veheti (lásd többek között: 2012. március 29-i SAG ELV Slovensko és társai ítélet, C-599/10, EU:C:2012:191, 29. és 30. pont; 2014. december 18-i Data Medical Service ítélet, C-568/13, EU:C:2014:2466, 50. pont).

36 E tekintetben a 2009/81 irányelv 38. és 49. cikke az ajánlatkérő számára előírja azon kötelezettséget, hogy először is azonosítsa a gyanús ajánlatokat, másodsor tegye lehetővé az érintett ajánlattevők számára az ajánlat komolyságának bizonyítását, az általa megfelelőnek ítélt pontosítások bekérésével, harmadszor értékelje az érdekeltek által adott magyarázatok relevanciáját, és negyedszer határozzon ezen ajánlatok elfogadásáról vagy elutasításáról. Márpedig az említett rendelkezésből eredő kötelezettség csak akkor terheli az ajánlatkérő szervet, ha valamely ajánlat megbízhatósága a priori kétséges (lásd analógia útján: 2017. október 19-i AgriConsulting Europe kontra Bizottság ítélet, C-198/16 P, EU:C:2017:784, 51 és 52. pont, valamint az ott hivatkozott ítélkezési gyakorlat).

55. A Kbt. 72. §-ához fűzött jogalkotói indokolás értelmében:

„A törvény az aránytalanul alacsony ár vizsgálatára, valamint az egyéb, irreális vállalatok vizsgálatára vonatkozó szabályokat egységesen kezeli, azok a hatályos törvényhez képest egy szakaszban kerültek elhelyezésre. A hatályos törvényi szabályozáshoz képest eltérés, hogy a törvény elhagyja annak a százalékos mértéknek a meghatározását, amely mértékkel a becsült értéknél alacsonyabb ajánlatok automatikusan irreálisan alacsonynak minősültek, és az ajánlatkérő azokat vizsgálni volt köteles. A gyakorlati tapasztalatok szerint az ilyen mérték százalékos meghatározása nem életszerű, és nem alkalmazható egységesen valamennyi beszerzés esetében.”

56. A Kbt. 69. § (1) bekezdése szerint az elbírálás során az ajánlatkérőnek teljeskörűen meg kell vizsgálnia az ajánlatok érvényességét, hogy az adott ajánlat megfelel-e a közbeszerzési dokumentumokban, valamint a jogszabályokban meghatározott feltételeknek. A Kbt. 69. § (2) bekezdése alapján az ajánlatkérő köteles megállapítani, hogy mely ajánlat érvénytelen.

Az ajánlati ár aránytalanul alacsony voltának megállapításához a Kbt. 72. § (1) bekezdés szabályozása szerint a megkötni tervezett szerződés tárgyát kell kiindulópontnak tekinteni. Amennyiben az adott ellenszolgáltatást az ajánlatkérő aránytalanul alacsonynak minősíti, köteles indokolást kérni a Kbt. 72. § (1) bekezdése szerint az adott ajánlattevőtől.

A Kbt. alapján az ajánlatkérő akkor köteles az árra az indokoláskérési eljárást lefolytatni, ha az ajánlat a megkötni tervezett szerződés tárgyára figyelemmel aránytalanul alacsony összeget tartalmaz az értékelési szempontként figyelembe vett ár vagy költség, vagy azoknak valamely önállóan értékelésre kerülő eleme tekintetében.

A közösségi jog alapján az ajánlatok kirívóan alacsony összegűnek tűnnek, ha az építési beruházások, árak vagy szolgáltatások tekintetében műszakilag, gazdaságilag vagy jogilag tisztességtelen feltételezéseken vagy gyakorlatokon alapulnak. A közösségi joggyakorlat megerősíti, hogy az uniós jog nem határozza meg a „kirívóan alacsony összegű ajánlat” fogalmát. A kialakult közösségi joggyakorlat szerint az ajánlatkérő „az ajánlat kirívóan alacsony értékű ellenszolgáltatást tartalmazó jellegének vizsgálata keretében, az egészséges verseny biztosítása érdekében az összes, e szolgáltatás tekintetében releváns tényezőt is figyelembe veheti”. Az Európai Bíróság joggyakorlata értelmében, az ajánlatkérő kötelezettsége, hogy először is azonosítsa a gyanús ajánlatokat, másodszor tegye lehetővé az érintett ajánlattevők számára az ajánlat komolyságának bizonyítását, harmadszor értékelje az érdekeltek által adott magyarázatok relevanciáját, és negyedszer határozzon ezen ajánlatok elfogadásáról vagy elutasításáról.

A közösségi és nemzeti jog egyértelmű rendelkezései alapján az ajánlat érvénytelensége a kirívóan alacsony ár miatt az indokoláskérési eljárás eredményeként állapítható meg, amelynek során az ajánlatkérő az ajánlattevő számára lehetőséget biztosít az ajánlati ára teljesíthetőségének a bizonyítására, az automatikus érvénytelenné nyilvánítás nem lehetséges.

57. A Döntőbizottság a fentiek tükrében vizsgálta, hogy a konkrét esetben az ajánlatkérőnek az érdekelt ajánlata tekintetében fennállt-e az ajánlati árra vonatkozóan az indokoláskérési kötelezettsége.

58. Az ajánlatkérő indokoláskérési eljárást nem folytatott le, amelynek alapján a jelen esetben az vizsgálható, hogy az ajánlatkérőt az érdekelt ajánlati ára tekintetében a Kbt. 72. § (1) bekezdése alapján terhelte-e indokoláskérési kötelezettség.

59. A közbeszerzési jogszabályok alapján az ajánlat aránytalanul alacsony ár miatti automatikus érvénytelenné nyilvánítása nem biztosított, az indokoláskérés nélküli érvénytelenség tekintetben a kérelmező kifogásai ezért alaptalanok.

60. Az ajánlatkérő kötelezettsége a Kbt. 72. § (1) bekezdése értelmében az indokoláskérésre akkor áll fenn, ha az ajánlat a megkötni tervezett szerződés tárgyára figyelemmel aránytalanul alacsony összeget tartalmaz az értékelési szempontként figyelembe vett ár vagy költség, vagy azoknak valamely önállóan értékelésre kerülő eleme tekintetében.

61. A konkrét esetben az értékelési szempont a Kbt. 76. § (2) bekezdés c) pontja alapján a legjobb ár-érték arány szempont volt, melyben az ajánlatkérő a felhívás II.2.5), II.2.14) pontjában a következő ár, illetve költség szempontokat határozta meg:

Ár - Súlyszám: 90

1. Komplet villamos szennyvíz szivattyú és keverő felújítás ajánlati ára („Mintafeladat” szerint az adott szivattyútípus teljes felújításának ellenértéke; nettó Ft/db) / súlyszám: 15
2. Részleges villamos szennyvíz szivattyú és keverő felújítás, javítás ajánlati ára (Fixáras táblázat alapján kalkulált - képzett - ellenérték; nettó forint/egység) / súlyszám: 65
3. Rezsioradíj (nettó Ft/óra/fő) / súlyszám: 10

62. Az ajánlatkérő az 1., 2. értékelési szempontokat megbontotta ugyan, feltüntette a mintafeladatokat, a fixáras tételeket, az értékelést azonban az értékelési szempont szerinti

képzett árakra, és a rezsiradíjra végezte el. E tekintetben a dokumentáció 2. Fejezet Útmutató 6.2.1 pontjában az ajánlatkérő egyértelműen rendelkezett.

63. A fentiek alapján a Döntőbizottság megállapította, hogy a kérelmező a jogorvoslati kérelmét nem a Kbt. 72. § (1) bekezdése szerint az indokoláskérés alapját képező, az értékelési szempontokként figyelembe vett képzett ár vagy költség tekintetében nyújtotta be, a kérelmező jogorvoslati kérelme az értékelési szempontoknak az önállóan értékelésre nem kerülő elemei ellen irányul.

64. Az ajánlatkérő a dokumentáció 6.2.1 pontjában fenntartotta a jogot, hogy az egységárak vonatkozásában tisztázó kérdést tegyen fel, a kérelmező a felvilágosításkérés elmaradását a jogorvoslati kérelmében nem kifogásolta.

65. A fentiek szerint az ajánlatkérőt az irányadó jogszabályok és joggyakorlat alapján akkor terheli indokoláskérési kötelezettség, amennyiben az ajánlat megbízhatósága kétséges. Az ajánlatkérő az ajánlat kirívóan alacsony értékű ellenszolgáltatást tartalmazó jellegének megítélésére az összes, ezen szolgáltatásmegrendelés tekintetében releváns tényezőt figyelembe veheti. A Kbt. nem határozza meg annak a százalékos mértéknek a meghatározását, amely mértékkel a becsült értéknél alacsonyabb ajánlatok automatikusan irreálisan alacsonynak minősülnek, és az ajánlatkérő köteles azokat vizsgálni, melynek alapján a kérelmező egységárakra vonatkozó százalékos kimutatása sem megalapozott. Az adott közbeszerzés tekintetében egyik tényezőnek minősülhet a benyújtott ajánlatok alapján megállapítható ár. Amennyiben azonban az adott ajánlat teljesíthetősége a releváns tényezők alapján nem kétséges az ajánlatkérő számára, az indokoláskéréskérés az ajánlatkérő számára nem követelmény.

66. A konkrét esetben az ajánlatkérő nyilatkozott azokról a releváns tényezőkről, amelyek alapján az érdekelt árajánlatát nem minősítette aránytalanul alacsonynak. Az ajánlatkérő érvelése racionális alapokra épül, a releváns tényezők bizonyítása megtörtént az ajánlatkérő által. A Döntőbizottság a vizsgálat során figyelemmel volt arra, hogy az ajánlatkérő a bizonyítékok adott körét üzleti titoknak nyilvánította.

67. Az ajánlatkérő a tárgyi közbeszerzési eljárás megindítását megelőzően a becsült érték meghatározását egyrészt az érvényben lévő, jelen tárggyal megegyező tárgyú szerződéseinek elemzésével határozta meg (a várható infláció mértékével felszorozva az árakat), másrészt indikatív árajánlatkéréseket küldött, melyre két gazdasági szereplő nyújtott be dokumentumokat. Az ajánlatkérő bizonyította, hogy az indikatív árajánlatkérés körében kiküldött dokumentumok a kérelmező által vitatott tételekre kiterjedtek. A benyújtott dokumentumok, valamint az ajánlatkérő jelenlegi, azonos tárgyú szerződéseinek elemzése eredményként az ajánlatkérő bizonyította, hogy az érdekelt által benyújtott ajánlat nem tartalmaz aránytalanul alacsony árat. Az ajánlatkérő e döntésénél releváns szempontként tudta figyelembe venni, hogy az érdekelt a közbeszerzés tárgyát képező árukat az ajánlatkérő részére több éve szolgáltatja, a szolgáltatás teljesítése mindezidáig szerződésszerű. Az ajánlatkérő a Döntőbizottság által lefolytatott bizonyítási eljárásban elemző összehasonlítást is végzett az érdekelt egyes mintafeladatokra vonatkozó korábbi és jelen ajánlati egységárai között, amely reprezentatív elemzés is azt támasztja alá, hogy az érdekelt jelen benyújtott ajánlatával kapcsolatban az ajánlatkérőt kétség hiányában nem terhelte indokoláskérési kötelezettség.

68. Az ajánlatkérő azon döntésének helytállósága, hogy jogszerűen került-e sor az aránytalanul alacsony ár megállapítására, az ajánlatkérő e döntésének meghozatalakor rendelkezésére álló adatok, tények alapján vizsgálható. A Döntőbizottság megállapította, hogy az ajánlatkérő e döntésekor a rendelkezésére álló releváns tények alapján jogszerű döntést hozott, az érdekelt ajánlatának megbízhatatlansága nem merült fel, a teljesíthetőség kétséges volta nem állt fenn.

69. A Döntőbizottság értékelte a közbeszerzési eljárás releváns feltételeit is a megkötni kívánt szerződés tárgyára figyelemmel, melyek az ajánlatkérő 1. kérelmi elemében kifogásolt döntésének a helytállóságát támasztják alá. Ezen belül az ajánlatkérő a szerződéstervezet 36. pontjában a jelen szolgáltatásmegrendelés tekintetében rögzítette a késedelmi és meghiúsulási kötbérre vonatkozó rendelkezéseket, amely szerződést biztosító mellékkötelezettségek az ajánlatkérő fontos érdekét biztosítják a szerződés szerű teljesítésre. Az ajánlatkérő továbbá szigorú előírásokat tett a felhívás VI.3/13. pontjában, a műszaki leírásban a gyári alkatrész-ellátásra a szerződéskötés feltételeként.

70. A fentiek alapján a Döntőbizottság a rendelkezésére álló bizonyítékok értékelése alapján megállapította, hogy az 1. kérelmi elem alaptalan, az ajánlatkérő nem sértette meg a Kbt. 72. § (1) bekezdését.

71. A 2. kérelmi elem szerint az érdekelt ajánlata az M.2.1) pontban előírt alkalmassági követelmény nem teljesítése miatt érvénytelen, az ajánlatkérő megsértette a Kbt. 71. § (1) bekezdésére, a Kbt. 73. § (1) bekezdés d) pontjára, valamint a Kbt. 69. § (13) bekezdésének mellőzésére tekintettel a Kbt. 69. § (1) – (2) bekezdését.

72. A Kbt. fent idézett 69. § (1), (2) bekezdése mellett irányadó jogszabályi rendelkezések a következőket mondják ki:

A Kbt. 69. § (13) bekezdése értelmében az ajánlatkérő jogosult az ajánlatban vagy részvételi jelentkezésben benyújtott igazolás, nyilatkozat tartalmának ellenőrzése érdekében más állami vagy önkormányzati szervtől, hatóságtól vagy gazdasági szereplőtől információt kérni. A megkeresett szervezet három munkanapon belül köteles az információt megadni.

A Kbt. 71. § (1) bekezdése értelmében, az ajánlatkérő köteles az összes ajánlattevő és részvételre jelentkező számára azonos feltételekkel biztosítani a hiánypótlás lehetőségét, valamint az ajánlatban vagy részvételi jelentkezésben található, nem egyértelmű kijelentés, nyilatkozat, igazolás tartalmának tisztázása érdekében az ajánlattevőtől vagy részvételre jelentkezőtől felvilágosítást kérni.

A Kbt. 73. § (1) bekezdése értelmében, az ajánlat vagy a részvételi jelentkezés érvénytelen, ha d) az ajánlattevő vagy részvételre jelentkező nem felel meg a szerződés teljesítéséhez szükséges alkalmassági követelményeknek, vagy nem igazolta megfelelően a követelményeknek való megfelelést.

A Kbt. 65. § (4) bekezdése szerinti külön jogszabály, a közbeszerzési eljárásokban az alkalmasság és a kizáró okok igazolásának, valamint a közbeszerzési műszaki leírás meghatározásának módjáról szóló 321/2015. (X. 30.) Korm. rendelet 21. (3) bekezdése értelmében az ajánlattevőnek és a részvételre jelentkezőnek a szerződés teljesítéséhez szükséges műszaki, illetve szakmai alkalmasságának igazolása szolgáltatás megrendelése

esetén - figyelemmel annak jellegére, mennyiségére, rendeltetésére, továbbá arra, hogy az alkalmasságot különösen a szakértelemre, hatékonyságra, tapasztalatra és megbízhatóságra tekintettel lehet megítélni – előírható i) a teljesítéshez rendelkezésre álló eszközök, berendezések, illetve műszaki felszereltség leírásával.

73. A Kbt. előírásai alapján az ajánlatkérőnek a felhívásban előírtaknak megfelelően kell elbírálnia az ajánlattevő alkalmasságát, az ajánlatkérő a felhívásban meghatározott feltételekhez kötött, azokon terjeszkedhet túl.

74. A kérelmező arra tekintettel vitatta az érdekelt szerződés teljesítésére való alkalmasságát, hogy az ajánlatból nem állapítható meg az M.2.1) alkalmassági követelmény szerinti „a javítóműhelyben legyen biztosított minimum: 400V, legalább 80 kW lekötött villamos energia mértékű energiaellátás” előírásnak történő megfelelés. A kérelmező az M.2.1) pontban előírt egyéb feltételek teljesítését az érdekelt esetében nem vitatta.

75. A Döntőbizottság a kérelmező által vitatott körben vizsgálta a jogorvoslati kérelmet, és megállapította, hogy az ajánlatkérő a felhívás M2.1) pontjában az önálló javítóműhelyt, vagy javítóműhelyben elkülönítetten kialakított helyiségeket/helyiségcsoportot követelt meg az alkalmasság feltételeként, amelyek tartalmazzák az M.2.1) pontban előírtakat, illetve megfelelnek azoknak. E feltételek között rögzítette az ajánlatkérő a meghatározott mértékű villamos energia ellátást.

76. A jogorvoslati kérelem, és a rendelkezésre álló bizonyítékok alapján a Döntőbizottság tényként állapította meg, hogy az érdekelt rendelkezik az előírt önálló javítóműhellyel. Az érdekelt ajánlata szerint a javítóműhelyében a Debreceni Regionális Gazdaságfejlesztési Alapítvány ajánlatban csatolt elektromos közműnyilatkozata alapján rendelkezésre áll az előírt mértékű villamos energia ellátás.

77. A Döntőbizottság megállapította, hogy a Debreceni Regionális Gazdaságfejlesztési Alapítvány nem minősül a Kbt. 3. § 2. pontja szerinti alvállalkozónak, mert a Debreceni Regionális Gazdaságfejlesztési Alapítvány a közbeszerzési eljárás eredményeként megkötött szerződés teljesítésében az ajánlattevő által bevontan közvetlenül nem vesz részt. A Debreceni Regionális Gazdaságfejlesztési Alapítvány az érdekelttel kötött korábbi szerződés alapján biztosítja az alkalmassági feltételben előírt mértékű energia ellátást.

78. A szerződés teljesítésében az alkalmasság igazolását a felhívás M.2.1) pontja szerint felszerelt javítóműhellyel kellett az ajánlattevőnek igazolni, amely a felhívás M.2.1) pontja szerint az érdekelt által megtörtént, az érdekelt javítóműhelye a nem vitatott eszközmosó, tekerceselő, forgácsoló helyiséggel (helyiségrésszel), és a vitatott mértékű energia ellátással rendelkezik.

79. Az ajánlatkérőt a fentiekre tekintettel a Kbt. 69. § (13) bekezdése szerinti további eljárás nem terhelte.

80. Mindezek alapján az érdekelt az alkalmasságát a felhívás III.2.1) pontjában előírtak szerint igazolta, a 2. kérelmi elem alaptalan.



81. A 3. kérelmi elem szerint a Hírös Mester Szolgáltató és Kereskedelmi Kft. ajánlata érvénytelen, az ajánlatkérő megsértette a Kbt. 72. § (1) bekezdésére, a Kbt. 73. § (2) bekezdésére tekintettel a Kbt. 69. § (1) – (2) bekezdését.

82. A kérelmező e kérelmi elemben azt kifogásolta, hogy a Hírös Mester Szolgáltató és Kereskedelmi Kft. a felvilágosításában nem adott megfelelő magyarázatot a Mintafeladatok táblázatban szerepeltetett „0” értékekről, melyet a kérelmező az „olajház”-zal összefüggésben kifogásolt.

83. A Döntőbizottság az 1. kérelmi elem körében a határozat 52-56. pontjaiban rögzített jogszabályok és megállapítások tükrében vizsgálta a 3. kérelmi elemet azzal, hogy aránytalanul alacsony vállalás miatt – indokoláskérés nélkül – az adott ajánlat automatikusan nem érvényteleníthető.

84. A Döntőbizottság a közbeszerzési eljárás feltételrendszere, az ajánlatkérő 2022. szeptember 30-i felvilágosításkérése, a Hírös Mester Szolgáltató és Kereskedelmi Kft. 2022. október 7-i felvilágosítása, és a jogorvoslati eljárásban az ügyfelek által benyújtott nyilatkozatok értékelése alapján folytatta le a vizsgálatot.

85. A Döntőbizottság megállapította, hogy az ajánlatkérő a dokumentáció 6.2.1 pontjában, a Tevékenység leírás 5. pontjában, és a Mintafeladatokra kiadott munkanemekre vonatkozó excell táblázatokban rendelkezett az olajházzal.

Az olajház esetében az ajánlatkérő a dokumentáció 6.2.1 pontjában meghatározta, hogy „Amennyiben az adott típusban az olajház nem cserélhető/nincs csigaház, az érintett mező üresen hagyandó, vagy 0 Ft-tal árazandó.” Továbbá az ajánlatkérő a Mintafeladat táblázatokban az adott feladatra kiírt munkanemekben közölte: „olajház (ha cserélhető)”.

86. A Hírös Mester Szolgáltató és Kereskedelmi Kft. az ajánlatkérő felvilágosításkérésére nyilatkozott, hogy a felvilágosításkérésben megjelölt 1.1. berendezésben az olajház nem cserélhető, 1.6., 1.7. berendezések alkatrészjegyzéke nem tartalmaz csigaház megnevezésű alkatrészt, 1.13.-1.16. berendezések alkatrészjegyzéke nem tartalmaz olajház megnevezésű alkatrészt, 1.18., 1.19., 1.25. berendezések alkatrészjegyzéke nem tartalmaz olajház és csigaház megnevezésű alkatrészt. A gyártói nyilatkozatokat a felvilágosításához mellékelte.

87. A Döntőbizottság megállapította, hogy az ajánlatkérő a Hírös Mester Szolgáltató és Kereskedelmi Kft. felvilágosításának elfogadásáról a közbeszerzési eljárás feltételrendszerének megfelelően, jogszerűen döntött.

88. A közbeszerzési eljárás feltételrendszerét az ajánlattevők jogorvoslati határidőben nem vitatták, az ajánlatkérőt a közbeszerzési eljárás kiadott feltételei az ajánlatok bírálata során kötötték. Mivel az „olajházra” az ajánlatkérő speciális rendelkezést alkalmazott, és az ajánlattevő által a közbeszerzési eljárásban bizonyítottan nem cserélhető olajház került megajánlásra, ezért a vonatkozó mezők üresen hagyását, vagy 0 Ft-tal történő árazását el kell fogadni, az indokoláskérés kötelezettsége e körben nem állt fenn.

89. A kérelmező olajházzal kapcsolatos előadásaira a Döntőbizottság rögzíti, hogy műszaki szempontból az olajat és olajházat egy szivattyút meghajtó motornak tartalmaznia kell. Amennyiben azonban a motornál az olajház nem egy külön alkatrész, pl. csúszógyűrű

vagy egy csapágy, amit cserélni lehet, hanem az alkatrészekkel körülhatárolt szivattyúzott közeg, amit nem lehet cserélni, csak tisztítani, és az alkatrészjegyzék a nem cserélhető olajházat nem tünteti fel, abban az esetben az adott olajház esetében a 0 Ft-tal történő árazást az ajánlatkérő feltételrendszere alapján el kell fogadni.

90. A fentiekre tekintettel a Döntőbizottság megállapította, hogy a 3. kérelmi elem alaptalan.

91. A Döntőbizottság a Kbt. 145. § (2) bekezdésében meghatározott hatáskörében eljárva – a fenti indokokra tekintettel – a jogorvoslati kérelmet a Kbt. 165. § (2) bekezdés a) pontja alapján elutasította.

92. A Döntőbizottság a Kbt. 145. § (1) bekezdése alapján alkalmazandó az általános közigazgatási rendtartásról szóló 2016. évi CL. törvény (Ákr.) 126. § (2) bekezdés a) pontja alapján rendelkezett az eljárási költségek viseléséről.

93. A határozat közigazgatási perben történő elbírálását a Kbt. 170. §-a biztosítja.

A Döntőbizottság tájékoztatja a feleket, hogy jelen határozat közigazgatási perben történő felülvizsgálatára a közigazgatási perrendtartásról szóló 2017. évi I. törvény (a továbbiakban: Kp.) 12. § (1) bekezdése és a 13. § (3) bekezdés a) pont aa) alpontja szerint a Fővárosi Törvényszék kizárólagosan illetékes.

A jogi képviselő a Kp. 27. § (1) bekezdés b) pontja alapján kötelező. A kereseti kérelem elektronikus úton történő benyújtása az elektronikus ügyintézés és a bizalmi szolgáltatások általános szabályairól szóló 2015. évi CCXXII. törvény 9. § (1) bekezdése és a polgári perrendtartásról szóló 2016. évi CXXX. törvény 608. § (1) bekezdése alapján kötelező.

Budapest, 2023. február 8.

*Dr. Horváth Éva sk*  
*a tanács elnöke*

*Simon Szabolcs sk*  
*közbeszerzési biztos*

*Dr. Fáy Zoltán sk*  
*közbeszerzési biztos*

A kiadmány hitelül:

Liszi Barbara  
titkársági ügyintéző

**Kapják:**

1. Kérelmező képviselője (kizárólag elektronikus úton)
2. Ajánlatkérő képviselője (kizárólag elektronikus úton)
3. Érdekelte képviselője (kizárólag elektronikus úton)
4. Miniszterelnökség (kizárólag elektronikus úton)