

KÖZBESZERZÉSI HATÓSÁG
KÖZBESZERZÉSI DÖNTŐBIZOTTSÁG
1026 Budapest, Riadó u. 5.
Tel.: 06-1/882-8594
Elektronikus kapcsolattartás: kozbeszerzes.hu

Az ügy iktatószáma: D.121/20/2020.

A tanács tagjai: Dr. Fáry Zoltán közbeszerzési biztos, az eljáró tanács elnöke, Bonifert Zsolt közbeszerzési biztos, Dr. Horváth Éva közbeszerzési biztos

A kérelmező: Dent-East Orvosi Műszer Kft.
Budapest, Rétkerülő út 51.
A kérelmező képviselője: Bűrös és Gombocz Ügyvédi Iroda, Dr. Bűrös
László ügyvéd (Budapest, Kinizsi u. 21-25.)
KRID: 18109702

Az ajánlatkérő: Debreceni Egyetem
Debrecen, Egyetem tér 1.
Az ajánlatkérő képviselője: Hamvasné Homonnai Emese felelős akkreditált
közbeszerzési szaktanácsadó
KRID: 464160334

A beszerzés tárgya, értéke: DEK-772 Fogorvostudományi eszközök
beszerzése - 1. rész (Fantom munkához asztal
(40db), előadói asztal (1db), nettó 245.524.359.-
Ft

A Közbeszerzési Döntőbizottság (a továbbiakban: Döntőbizottság) a Közbeszerzési Hatóság nevében meghozta az alábbi

H A T Á R O Z A T –ot.

A Döntőbizottság a jogorvoslati kérelmet elutasítja.

A jogorvoslati eljárás költségeit a kérelmező viseli.

A határozat ellen fellebbezésnek nincs helye. A határozat ellen a Fővárosi Törvényszék előtt közigazgatási per indítható annak kézbesítésétől számított tizenöt napon belül. A keresetlevelet Fővárosi Törvényszékhez címezve, de kizárólag a Döntőbizottsághoz kell elektronikus úton benyújtani. A keresetlevél benyújtásának a határozat végrehajtására/közigazgatási cselekmény hatályosulására nincs halasztó hatálya.

I N D O K O L Á S

A jogorvoslat alapjául szolgáló tényállás

1. Az ajánlatkérő a közbeszerzésekről szóló 2015. évi CXLI. törvény (a továbbiakban:

Kbt.) Második Része szerinti nyílt közbeszerzési eljárást indított a rendelkező részben meghatározott árubeszerzés tárgyában (EKR000895992019), melynek ajánlattételi felhívását 2019. október 21-én adta fel az Európai Unió Hivatalos Lapjában és az 2019. október 23-án 2019/S 205-498934. iktatószám alatt jelent meg. A felhívás II.1.4) pontjában az ajánlatkérő az alábbiakat határozta meg:

„A Debreceni Egyetem az EFOP-4.2.1-16-2017-00015 azonosítószámú, „A Debreceni Egyetem felsőoktatási infrastruktúra fejlesztése a gyakorlati és szakmai képzés megújítása érdekében” című pályázata támogatást nyert. A pályázat keretében beszerzendő eszközök között az alábbi eszközök beszerzésére vállalkoztunk.

- Fantom munkához asztal (40 db) és előadói asztal (1 db)
- Fogtechnikai munkaasztal (33 db) és előadói fogtechnikai asztal (1 db)
- Digitális fogászati oktató rendszer (2 db)

A felhívás II.1.6) pontjában az ajánlatkérő a részekre történő ajánlattételt lehetővé tette.

Az 1. részre vonatkozóan az ajánlatkérő a felhívásban az alábbiakat is meghatározta:

„II.2.1) Elnevezés: Fantom munkához asztal (40db), előadói asztal (1db) Rész száma: 1

II.2.4) A közbeszerzés ismertetése:

Fantom munkához asztal, előadói asztal (40 + 1 db)

Fogorvostanhallgatók szakmai begyakoroltatása fantom fejen

- Feleljen meg a 4/2009. (III. 17.) EüM rendeletben előírt, v.a CE 93/42 EEC, II-ben előírt megfelelőségi követelményeknek,

- Rendelkezzen porelszívással,

- A munkaasztal mérete: 1200x600 mm,

- Legyen rozsdá és vegyszerálló, hőálló és nagy kopásálló felületű, corián szerű munkalapja,

- Fogadja be a gördíthető fantomegységet, mely a munka végzéséhez kigördül a hallgatóhoz és a munkavégzése után parkoló helyzetbe tolható be, összecsucott fantomfejjel,

- Alkalmas legyen minden közmű, elektromos csatlakozás fogadására, biztonsági, érintésvédelmi követelmények betartásával,

- Tartalmazzon minimum 2 db zárható fiókot,

- A munkaasztal legyen fém lábakon álló a könnyű takarítás biztosítására, takarással,

- Rendelkezzen munkaasztalonként: pácienslámpával, közös elektromos elosztóról működtetve, informatikai kiépítettséggel, a közös elosztóról működtethetően további 2 db hálózati csatlakozóval,

- Torzóval ellátott legyen,

- Rendelkezzen kijelzős vezérlő konzollal a kézzel való működtetéséhez,

- Legyen jobb vagy bal kezes használatra alkalmas szerelői beavatkozás nélkül,

- Egyéni polypropilén (hosszú élettartam és könnyű tisztíthatóság céljából) palackja legyen az elszívott folyadék gyűjtésére,

- Legyen felszerelve fantomfejjel és torzóval

- Alkalmas legyen a fogak cseréjére, technikai munkák begyakorlására

- Rendelkezzen vezérelhető technikai szénkefementes mikromotorral, vezérlőkijelzővel, rpm 40 000

- Lámpa: Legyen munkaasztalra szerelhető, három tengelyen fordítható, legalább 4 fehér LED-del működjön, legalább 2 fényfokozattal. A fény intenzitás: min 30 000 Lux.

A fantomegység kiépítése:

- Orvosi oldalon:

- turbina, mikromotor, puszter

- 1 db LED-es, belső hűtésű 4 folyadéksugaras turbina, kuplunggal. Turbina teljesítménye min.18 W. Fényteljesítménye legalább 25 000 Lux,

- 1 db LED fényes, nagy nyomatékú szénkefementes elektromos mikromotor, 100-40 000 rpm teljesítménnyel

- 1 db Fényes 1:1 áttételű könyökdarab, sterilizálható. Fényereje legalább 25 000 Lux
- 1 db 1:1 áttételű egyenes darab
- 1 db Három utas víz-levegő puszter
- Asszisztensi oldalon: nyálszívó és exhausztor
- Hagyományos nyálszívó
- Nagy teljesítményű nyálszívó (exhausztor)

Az adásvételi szerződés alapján megvásárolni kívánt termék további minőségi és funkcionális követelményeit a közbeszerzési dokumentum részét képező műszaki leírás részletesen tartalmazza.

II.2.13) Európai uniós alapokra vonatkozó információk

A beszerzés európai uniós alapokból finanszírozott projekttel és/vagy programmal kapcsolatos: igen

Projekt száma vagy hivatkozási száma:

EFOP-4.2.1-16-2017-00015 A Debreceni Egyetem felsőoktatási infrastruktúra fejlesztése a gyakorlati és szakmai képzés megújítása érdekében”.

A felhívás VI.3) További információk pontban az ajánlatkérő az alábbiakat is előírta:

„12. AT-nek szakmai ajánlatként csatolnia kell a megajánlott termék magyar nyelvű specifikációját tartalmazó teljes körű termékleírását, amelyből AK meg tudja állapítani, hogy az AT mely terméket ajánlotta meg és az megfelel-e a közbeszerzési dok-okban meghatározott műszaki elvárásoknak, jellemzőknek (A DEK-772 Műszaki leírás kezdetű .doc file-oknak megfelelően). Ajánlattevőnek be kell mutatnia az általa megajánlott terméket, és annak paramétereit akként, hogy a bemutatásból kiderüljön, hogy ajánlattevő konkrétan mely terméket ajánlotta meg, illetve a megajánlott termék rendelkezik az ajánlatkérő által a műszaki leírásban előírt paraméterekkel, valamint az értékelési szempontok szerinti megajánlás szerinti tulajdonságokkal. Érvénytelen az ajánlat, ha a megajánlott termék a becsatolt leírás alapján nem felel meg a műszaki leírásban szereplő műszaki követelményeknek. A szakmai ajánlat hiánypótlása kapcsán felhívjuk AT-k figyelmét a Kbt. 71. § (8) bek. b) pontjára. AT-nek megajánlásában fel kell tüntetnie a megajánlott termék típusát, gyártóját és származási helyét.”

2. Az ajánlatkérő 2019. november 14-én megküldött 2. sz. kiegészítő tájékoztatásban az alábbiak szerepeltek:

„V.1.:

Az 1. részben az alábbiak kerültek előírásra a műszaki leírásban a porelszívás tekintetében:

„Rendelkezzen porelszívással. A szívóteljesítmény munkahelyenként legalább 2 fokozatban állítható legyen. Szívóteljesítménye legalább 160 m³/óra legyen.”

Az előírás az alábbiak szerint értelmezendő:

A munkahelyenként legalább 2 fokozatban állítható legyen mondatban szereplő „munkahely” szó egy fő munkavégzésére alkalmas munkaasztalt jelent, ahonnan működtetni lehet a porelszívó rendszert. Szívóteljesítménye legalább 160 m³/óra legyen: a csoportosan vagy szigetszerűen elhelyezett munkaasztalok szívóteljesítménye csoportonként vagy szigetenként legalább 160 m³/óra legyen. A fentiekre tekintettel a műszaki leírás pontosításra került az 1. rész vonatkozásában”.

3. Az ajánlatkérő 2019. december 3-án a Műszaki leírás 3.sz. módosított változatában az 1. részre vonatkozóan az alábbi előírásokat határozta meg:

- „Feleljen meg a 4/2009. (III. 17.) EüM rendeletben előírt, vagy a CE 93/42 EEC, II-ben előírt megfelelőségi követelményeknek.
- Rendelkezzen porelszívással. A szívóteljesítmény munkahelyenként legalább 2 fokozatban állítható legyen. A munkahely 1 fő munkavégzésre alkalmas munkaasztalt

jelent. A csoportonként vagy szigetenként elhelyezett munkaasztalok szívóteljesítménye csoportonként vagy szigetenként legalább 160 m³/óra legyen.

- A munkaasztal mérete: 1200x600 mm.
- Legyen rozsdá és vegyszerálló, hőálló és nagy kopásálló felületű, corián szerű munkalapja.
- Fogadja be a gördíthető fantomegységet, mely a munka végzéséhez kigördül a hallgatóhoz és a munka végzése után parkoló helyzetbe tolható be, összecukott fantomfejjel.
- Alkalmas legyen minden közmű, elektromos csatlakozás fogadására, biztonsági, érintésvédelmi követelmények betartásával.
- Tartalmazzon minimum 2 db zárható fiókot.
- A munkaasztal legyen fém lábakon álló a könnyű takarítás biztosítására, takarással.
- Színe választék szerint
- Rendelkezzen munkaasztalonként: pácienslámpával, közös elektromos elosztóról működtetve, informatikai kiépítettséggel, a közös elosztóról működtethetően további 2 db hálózati csatlakozóval, valamint monitortartó karral.
- Torzóval ellátott legyen. A torzó magassága állítható és billenthető legyen, hogy a hallgató megismerje a helyes ergonómiai kezelési pozíciókat.
- Rendelkezzen kijelzős vezérlő konzollal a kézidarabok működtetéséhez.
- Legyen jobb vagy bal kezes használatra alkalmas szerelői beavatkozás nélkül.
- Központi lágyvízhálózatról működjön.
- Egyéni polypropilén (hosszú élettartam és könnyű tisztíthatóság céljából) palackja legyen az elszívott folyadék gyűjtésére.
- Rendelkezzen arcvédelemmel a porszívó használata esetére.
- Rendelkezzen „harmadik kézzel” az exhaustor cső tartására a torzó felett, asszisztens nélküli kezelés megismertetésére.
- Legyen felszerelve fantomfejjel és torzóval
- A fantomfej rendelkezzen artikulátorral és arcmaszkkal
- Alkalmas legyen a fogak cseréjére, technikai munkák begyakorlására
- Rendelkezzen vezérelhető technikai szénkefementes mikromotorral, vezérlőkijelzővel, rpm 40 000
- Lámpa: Legyen munkaasztalra szerelhető, három tengelyen fordítható, legalább 4 fehér LED-del működjön, legalább 2 fényfokozattal. A fény intenzitás: min 30 000 Lux.
- A munkaasztalok elrendezése: csoportos vagy szigetszerű elhelyezés [...]”.

4. Az ajánlatkérő 2019. december 19-én bontotta az ajánlatokat, melynek során ismertette, hogy az 1. részre a Dental Plus Fogászati és Kereskedelmi Kft. (a továbbiakban: Dental Kft.) nettó 209.961.000.-Ft ajánlati árral és a kérelmező nettó 230.663.212.-Ft ajánlati árral nyújtott be ajánlatot. A Dental Kft. 1. részre adott ajánlata 4. oldalán benyújtott nyilatkozatában feltüntette az alábbiakat:

5.

Termék típusa	Termék gyártója	Származási hely
KaVo DSE Expert fantomegység, KaVo MASTERspace munkaasztallal kombinálva	KaVo Dental GmbH	Németország

Az 5-8. oldalakon benyújtott Termékleírás és nyilatkozat részben az alábbiakat is közölte az ajánlattevő:

Ajánlatkérő által megadott műszaki leírás	Altalunk megajánlott KaVo DSE Expert fantomegység, Kavo MASTERspace munkaasztallal kombinálva termék jellemzői
Rendelkezzen porelszívással. A szívóteljesítmény munkahelyenként legalább 2 fokozatban állítható legyen. A munkahely 1 fő munkavégzésre alkalmas munkaasztalt jelent. A csoportonként vagy szigetenként elhelyezett munkaasztalok szívóteljesítménye csoportonként vagy szigetenként legalább 160 m ³ /óra legyen.	Rendelkezik por elszívással. A szívóteljesítmény munkahelyenként 4 fokozatban állítható. A munkahely 1 fő munkavégzésre alkalmas munkaasztalt jelent. A csoportonként vagy szigetenként elhelyezett munkaasztalok szívóteljesítménye csoportonként vagy szigetenként 160 m ³ /óra.
Rendelkezzen munkaasztalonként: pácienslámpával, közös elektromos elosztóról működtetve, informatikai kiépítettséggel, a közös elosztóról működtethetően további 2 db hálózati csatlakozóval, valamint monitortartó karral.	Munkaasztalonként KaVo Maia pácienslámpa, közös elektromos elosztóról működtetve, informatikai kiépítettséggel, a közös elosztóról működtethetően további 2 db hálózati csatlakozóval, valamint monitortartó karral.
Rendelkezzen vezérelhető technikai szénkefementes mikromotorral, vezérlőkijelzővel, rpm 40 000	Rendelkezik vezérelhető technikai szénkefementes mikromotorral, vezérlőkijelzővel, rpm 40 000.
Lámpa: Legyen munkaasztalra szerelhető, három tengelyen fordítható, legalább 4 fehér LED-del működjön, legalább 2 fényfokozattal. A fény intenzitás: min 30 000 Lux	A lámpa munkaasztalra szerelhető, három tengelyen fordítható, 4 fehér LED-del működik, 3 fényfokozattal. A fény intenzitás: 35 000 Lux.

Az ajánlat 18. oldalán a termékleírás részeként az alábbi adatok szerepeltek:

„Csatlakozási értékek: [...] Max. levegő felhasználás 60 l/min [...]
DSE Expert sebesség: Fogorvosi meghajtók típustól függően 300'000 rpm-ig, KL motor 40'000 rpm
Fogászati meghajtók: K4 kézieszköz 4914/K5 plus kézieszköz 4911, 35'000 rpm.
DSE Expert sebesség ENDO módban: 100 és 40'000 rpm között [...]"

6. Az ajánlatkérő a 2020. március 13-án megküldött összegezésében az 1. rész vonatkozásában érvényes és egyben nyertes ajánlatot benyújtóként tüntette fel a Dental Kft.-t.

7. A kérelmező 2020. március 20-án betekintett a Dental Kft. ajánlatának termékleírás, műszaki leírás részeibe, majd 2020. március 24-én előzetes vitarendezési kérelmet nyújtott be, melyben az 1. részre nyertesként megjelölt ajánlat érvényességét vitatta. Az előzetes vitarendezési kérelemben az alábbiak kerültek rögzítésre:

„1. Követelmény:

[...] Ellentétben a Dental Plus Fogászati és Kereskedelmi Kft. nyilatkozatával, a Dental Plus Fogászati és Kereskedelmi Kft. Ajánlattevő munkaasztalról nem nyújtott be semmilyen gyártói specifikációt, amely Ajánlatkérő felé igazolná a porelszívás, szívóteljesítmény tekintetében tett nyilatkozatában foglaltakat. A Dental Plus Fogászati és Kereskedelmi Kft. Ajánlattevő által benyújtott termékleírásban szívóteljesítmény egyedül a 18. oldalon szerepel, ez 60 liter/perc, (— 3,6 m³/óra) ami nem éri el a kért 160 m³/óra teljesítményt. A Dental Plus Fogászati és Kereskedelmi Kft. Ajánlattevő nem nevezett meg, illetve nem nyújtott be termékleírást a műszaki táblázatában pontosan 160 m³/óra teljesítménnyel megajánlott szívógépről.

2. Követelmény

A munkaasztal mérete: 1200x600 mm. [...] Ellentétben a nyilatkozattal, ajánlattevő a munkaasztalról nem nyújtott be semmilyen gyártói specifikációt, amely ajánlatkérő felé igazolná a fentieket. A KaVo nyilvánosan letölthető gyári használati utasítása szerint (13. oldal) a KaVo MASTERspace munkaasztal mérete 1200X620 mm, ily módon ajánlattevő valótlan műszaki tartalmat írt bele ajánlatába [...].

4. Követelmény

Rendelkezzen munkaasztalonként pácienslámpával, [...] Ellentétben a nyilatkozattal, ajánlattevő munkaasztalról, KaVo Maia pácienslámpáról, [...] nem nyújtott be semmilyen gyártói specifikációt, amely ajánlatkérő felé igazolná a fentieket. Termékleírásában ugyan van opcionális lámpa a DSE Expert fantomegységhez, de az nem pácienslámpa, csak egy kis munkalámpa, amely a fantomegységhez és nem a munkaasztalhoz rögzíthető.

8. Követelmény

[...] Ellentétben a Dental Plus Fogászati és Kereskedelmi Kft. nyilatkozatával, a Dental Plus Fogászati és Kereskedelmi Kft. Ajánlattevő termékleírásában, a 18. oldalon szerepelteti a fogorvosi és technikai (fogászati) meghajtót, utóbbi: K4 kézieszköz 4914/K5 plus kézieszköz 4911 csupán 35 000 rpm. Ugyan a műszaki leírás táblázatában Ajánlattevő a 40.000 rpm teljesítményt nyilatkozta, az általa megajánlott 4914/K5 plus csak 35 000 rpm fordulatszámra képes, így nem felel meg a minimális műszaki követelményeknek.

9. Követelmény

[...] Ellentétben a Dental Plus Fogászati és Kereskedelmi Kft. nyilatkozatával, a Dental Plus Fogászati és Kereskedelmi Kft. Ajánlattevő a KaVo Maia pácienslámpáról nem nyújtott be semmilyen gyártói specifikációt, amely Ajánlatkérő felé igazolná a nyilatkozatában foglaltakat. A Dental Plus Fogászati és Kereskedelmi Kft. által benyújtott termékleírásában ugyan van opcionális lámpa a DSE Expert fantomegységhez, de az nem pácienslámpa, csak egy kis munkalámpa amely a fantomegységhez és nem a munkaasztalhoz rögzíthető, továbbá nem rendelkezik a fenti paraméterekkel. A KaVo nyilvánosan letölthető gyártói prospektusa és használati utasítása szerint a megajánlott KaVo Maja pácienslámpa igazolhatóan csak 2 db fehér LED-del rendelkezik, fokozatmentes, ily módon nem rendelkezik legalább 2 meghatározott fokozattal, továbbá nem fordítható három, csak kettő tengelyen (horizontális és vertikális síkban, ez jól látszik a képen), harmadik síkban, tengelyen nem forgatható.

Forrás: Termékprospektus, 2. oldal, továbbá használati utasítás: https://www.kavo.com/dental-practice-equipment/maia-led-operating-lights?f%5B0%5D=field_resource_language%3A573#docs,,

10. Követelmény

[...] Ellentétben a nyilatkozattal, ajánlattevő által benyújtott termékismertetőben, ajánlata 18. oldalán ez szerepel: Fogorvosi meghajtók: típustól függően 30.000 rpm-ig, KL motor 40.000 rpm. Nem szerepel ismertető arról, hogy a motor teljesíti-e az alsó tartományra meghatározott 100 rpm-es maximális értéket.”

8. Az ajánlatkérő 2020. március 26-án hiánypótlási felhívást küldött a Dental Kft. részére és felvilágosítást kért tőle, melyben az alábbiak is szerepeltek:

„1. Követelmény:

Rendelkezzen porszívással. A szívóteljesítmény munkahelyenként legalább 2 fokozatban állítható legyen. A munkahely 1 fő munkavégzésre alkalmas munkaasztalt jelent. A csoportonként vagy szigetenként elhelyezett munkaasztalok szívóteljesítménye csoportonként vagy szigetenként legalább 160 m³/óra legyen. Ajánlattevő által benyújtott termékleírásban szívóteljesítményre vonatkozó információ az ajánlat 18. oldalán található. 60 liter/perc, ez 3,6 m³/órának felel meg, mely nem éri el a követelményként előírt 160 m³/óra-t. Felvilágosítás kérés keretein belül kérjük, az ellenmondást feloldani szíveskedjenek, továbbá a fenti követelményre tett nyilatkozatukat alátámasztó dokumentummal igazolni szíveskedjenek.

2. Követelmény

A munkaasztal mérete: 1200x600 mm.

Ajánlattevő ajánlatában a fenti követelmény vonatkozásában az alábbiak szerint nyilatkozott:

A munkaasztal mérete: 1200x600 mm.

Ajánlattevő által megajánlott munkaasztal típusa (ajánlat 4. oldal) KaVo MASTERspace. A KaVo Dental GmbH gyártó nyilvánosan is letölthető gyári használati utasítása szerint a MASTERspace munkaasztal mérete 1200x620 mm.

4. Követelmény:

Rendelkezzen munkaasztalonként: pácienslámpával, közös elektromos elosztóról működtetve, informatikai kiépítettséggel, a közös elosztóról működtethetően további 2 db hálózati csatlakozóval, valamint monitortartó karral. Ajánlattevő ajánlatában a fenti követelmény vonatkozásában az alábbiak szerint nyilatkozott: „Munkaasztalonként a következő felszerelésekkel rendelkezik: pácienslámpa KaVo MAIA, közös elektromos elosztóról működtetve, informatikai kiépítettséggel, a közös elosztóról működtethetően további 2 db hálózati csatlakozóval, valamint monitortartó karral.” Hiánypótlás keretein belül kérjük alátámasztó dokumentummal igazolni, hogy a megajánlott termék pácienslámpa.

8. Követelmény:

Rendelkezzen vezérelhető technikai szénkefementes mikromotorral, vezérlőkijelzővel, rpm 40 000. Ajánlattevő ajánlatában a fenti követelmény vonatkozásában az alábbiak szerint nyilatkozott: „Rendelkezik vezérelhető technikai szénkefementes mikromotorral, vezérlőkijelzővel, rpm 40 000.” Ajánlattevő által benyújtott termékleírásban a fogorvosi és fogászati meghajtóra vonatkozó információ az ajánlat 18. oldalán található. A fogászati meghajtó esetében az alábbi került feltüntetésre: K4 kézieszköz 4914/K5 plusz kézieszköz 4911 35 000 rpm. Felvilágosítás kérés keretein belül kérjük, az ellenmondást feloldani szíveskedjenek, továbbá a fenti követelményre tett nyilatkozatukat alátámasztó dokumentummal igazolni szíveskedjenek.

9. Követelmény:

Lámpa: Legyen munkaasztalra szerelhető, három tengelyen fordítható, legalább 4 fehér LED-del működjön, legalább 2 fényfokozattal. A fény intenzitás: min 30 000 Lux. Ajánlattevő ajánlatában a fenti követelmény vonatkozásában az alábbiak szerint nyilatkozott: „A lámpa munkaasztalra szerelhető, három tengelyen fordítható, 4 fehér LED-del működik, 3 fényfokozattal. A fény intenzitás: 35 000 Lux.” Ajánlattevő által megajánlott termék gyártója KaVo Dental GmbH nyilvánosan letölthető gyártói prospektusa és használati utasítása szerint a megajánlott KaVo Maia pácienslámpa igazolhatóan csak 2 db fehér LED-el rendelkezik, fokozatmentes, továbbá csak kettő tengelyen fordítható.



Technical data	
Illumination intensity	3,000 - 35,000 Lux [infinitely adjustable]
Colour temperature	5,000k
Power supply	24V
Power consumption	9VA
Light source	2 LED
Light field	170 x 85 mm
Illuminant cooling	Fan less design
Handles	Removable, sterilisable

Műszaki adatok

Fényintenzitás	3.000 - 35.000 Lux (fokozatmentesen állítható)
Színhőmérséklet	5.000 k
Feszültség	24 V
Energiafelhasználás	9 VA
Fényforrás	2 db LED
Bevilágított terület	170 x 85 mm
Hűtés	Ventilátor nélküli kialakítás
Fogantyúk	Eltávolíthatók, sterilizálhatók

10. Követelmény

1 db LED fényes, nagy nyomatékú szénkefementes elektromos mikromotor, 100-40000 rpm teljesítménnyel. Ajánlattevő ajánlatában a fenti követelmény vonatkozásában az alábbiak szerint nyilatkozott: „A DSE Expert rendelkezik 1 db LED fényes nagy nyomatékú szénkefementes elektromos mikromotor, 100-40000 rpm teljesítménnyel.” Ajánlattevő által benyújtott termékleírásban a fogorvosi meghajtóra vonatkozó információ az ajánlat 18. oldalán található. Fogorvosi meghajtók: típustól függően 300 000 rpm-ig KL motor 40 000 rpm. Ajánlattevő által kiadott műszaki leírásban követelményként kiadott alsó tartományra (100 rpm) vonatkozóan ismertető nem szerepel.

Felvilágosítás kérés keretein belül kérjük, az ellenmondást feloldani szíveskedjenek, továbbá a fenti követelményekre tett nyilatkozatukat alátámasztó dokumentummal igazolni szíveskedjenek.”

9. A Dental Kft. felvilágosításában az alábbiakat is közölte:

„1. Követelmény

A felvilágosítás kérés során hivatkozott, az ajánlatunk 18. oldalán megjelent adat, a 60 liter / perc nem a szívóteljesítményre vonatkozik! Az ajánlati dokumentumunk 18. oldalán a következő szöveg szerepel: „Csatlakozási értékek: Max levegő felhasználás: 60 liter/perc”. Ez azt jelenti, hogy a berendezésnek 60 liter sűrített levegőre van szüksége percenként a különböző eszközök hűtőlevegővel történő ellátására, úgymint: puszter, mikromotor, turbina stb. A szükséges levegő felhasználás mennyisége valamint a porelszívó értéke között - tekintettel arra, hogy az egyik sűrített levegőt jelent a másik pedig vákuumot - semmilyen összefüggés nincs! A porelszívást a munkaasztaloknál beépített KaVo elszívókkal oldjuk meg. A szükséges technikai paramétereket a KaVo Dental GmbH (mint gyártó) által kiállított az 1. sz. melléklet „Technican's instruction” megnevezésű dokumentum alapján igazoljuk. A 13. oldalon található releváns információ ide vonatkozó fordítása:

Suction Power 15 to 30 l/s”

Fordítás:

Elszívási teljesítmény: 15 és 30 l/másodperc között

További információk:

<https://www.kavo.com/dental-lab-equipment/smartair-evo-dust-extraction-systems#technical-details>

szükséges számítás:

Számításunk során a feltételezett legkisebb szigetméretet (2 munkahely) illetve a legnagyobb szigetméretet (4 munkahely), valamint a legkisebb elszívási fokozatot illetve a legnagyobb fokozatot vettük figyelembe.

min. verzió: 15 liter x 3600 (óra/ másodperc) x 2 munkahely az 108.000 liter/óra az 108 m³/óra

maxi verzió: 30 liter x 3600 (óra/ másodperc) x 4 munkahely az 432.000 liter/óra az 432 m³/óra.

Ennek alapján látható, hogy az általunk ajánlott integrált KaVo elszívó 108-432 m³/óra közötti szívóteljesítménnyel rendelkezik.

Tekintettel arra, hogy az Ajánlatkérő nem adott meg információt arra vonatkozólag, hogy hány munkahelyes szigeteket kíván létesíteni, így a megajánlott 160 m³/óra értéket - a fent részletezett tartományon belül - helyszínen, a szigetek méretének megfelelően szoftveresen tudjuk kalibrálni.

2. Követelmény

A DSE Expert fantomegységhez kombinált KaVo MASTERspace munkaasztal mérete 1200x600 mm. A szükséges technikai paramétereket a mellékelt, KaVo Dental Gmbh (mint gyártó) által kiállított 2. sz. melléklet „213 002 20 955” számú szakrajz alapján igazoljuk. Az Önök által a felvilágosítás kérésben hivatkozott KaVo honlapján elérhető dokumentum a KaVo MASTERspace fogtechnikai asztalra vonatkozik, nem a jelen dokumentumban megajánlott fantom munkahely asztalra, amely egy egyedileg, az elvárásoknak megfelelően gyártott darab.

4. Követelmény

A fogászati terminológiában a pácienslámpára az angol „Operations Lamp” megnevezést használjuk. A pácienslámpa és az operációs lámpa kifejezés szinoním, hiszen az operációs terület a humán medicinában magát a páciens takarja. A megajánlott KaVo MAIA pácienslámpa egyértelműen pácienslámpa, hiszen ezt a lámpát használjuk a legtöbb fogászati kezelőegység esetében is, ahol az operációs terület megvilágítására szolgál. A gyártó honlapján elérhető információk ebben a tárgyban:

<https://www.kavo.com/dental-practice-equipment/maia-led-operating-light#overview>

Továbbá csatoljuk a 4. sz. mellékletként a KaVo MAIA pácienslámpa prospektusának borítóját, ahol a „Operations Lamp” megnevezés egyértelműsíti, hogy a KaVo MAIA a fogászati kezelőegységeken is használt operációs, azaz pácienslámpa. Szintén mellékelek egy gyártói képet egy KaVo fogászati kezelőegységről, amely KaVo MAIA pácienslámpával van felszerelve.



8. Követelmény

A megajánlott MASTERspace munkahelybe integrált KaVo technikai mikromotor maximális fordulatszámát - a KaVo DSE Expert fantommunkahelyek esetében - 40.000 rpm-ben korlátozzuk. Jelen állításunkat a 2. sz. melléklet „213 002 20 995” megnevezésű szakrajz alapján igazoljuk. (POWERgrip 1000-40.000 l/min)

9. Követelmény

Tekintettel arra, hogy a kiírásban szerepelt korábban a pácienslámpa megnevezés (illetve arra vonatkozó kitételek), ebben a követelményben pedig a lámpa megnevezés szerepel, így a mi értelmezésünk szerint a Tisztelt Ajánlatkérő két különböző lámpára kért ajánlatot. Egyik a pácienslámpa, amelyik a páciens (fantomot) világítja meg és egy lámpa, amelyik a munkaasztalt világítja meg. Ennek alapján a jelen dokumentum 6. sz. mellékletben becsatolt termékkel igazoljuk a követelmények meglétét. A melléklet fordítása a releváns információk tekintetében:

3 Axis Light Head Rotation - 3 tengelyen fordítható fej

Low/Medium/High - 3 fényfokozat

High: 35.000 Lux - 35.000 Lux

A 4 fehér LED megléte a 7.sz. melléklet ábrájából egyértelműen azonosítható.

10. Követelmény

A DSE Expert fantomegységhez tartozó KL-701 típusú szénkefementes mikromotor fordulatszáma 100-40.000 közötti. A mellékelt, KaVo (gyártó) által kiállította 3. sz. melléklet „Certificate of Quality” nyilatkozat alapján igazoljuk. Nyilatkozat ide vonatkozó fordítása:

„Tisztelt Hölgyem és Uram!

Ezúton igazoljuk, hogy a következő technikai specifikációt tartalmazza a magyarországi Debreceni Egyetem részére megajánlott termékünk:

Mikromotor

KL701: fordulatszám: 100-40.000 rpm közötti [...]

Az 1. sz. melléklet 3.3.2. pontjában egy „SMARTair Evo Mobile” nevű, a 3.3.3. pontban a „SMARTair Evo FLEXspace” nevű termék méret-adatai szerepeltek, a 3.3.4. pontban – „Technikai specifikáció” - ismertetésre került a következő adat is: „Suction power: 15 to 30 l/s”. A 2. sz. mellékletként csatolásra került a „213 002 20 995” számú szakrajz. A 3. sz. melléklet szerinti igazolásban – amelyben szerepelt, hogy azt az ajánlatkérő által folytatott „tender” során adja ki a gyártó, szerepeltek a következő adatok:

- „Micro Motor: KL 701 speed range 100-40000 rpm”,

- Single place section unit: The build-in dry suction system is SMARTair EVO for each student, suction rate from 40m³/hour”. A 6. sz. mellékletben – amelynek címe „Post Mounted LED light – Engle Dental Systems” volt, egy lámpa rajza és vonatkozó adatai szerepeltek.

10. Az ajánlatkérő 2020. április 1-jén megküldte elutasító válaszát a kérelmező előzetes vitarendezési kérelmére.

A jogorvoslati kérelem

11. A kérelmező 2020. április 9-én benyújtott és hiánypótlásával pontosított jogorvoslati kérelmében kérte annak megállapítását, hogy az ajánlatkérő a Kbt. 69. § (1)-(2) bekezdése, a Kbt. 81. § (11) bekezdése, a Kbt. 71. § (10) bekezdése, a Kbt. 73. § (1) bekezdés e) pontja és a Kbt. 77. § (4) bekezdése megsértésével állapította meg a Dental Kft. ajánlata érvényességét. Kérte a jogsértés megállapítását és az összegezés megsemmisítését. Idézte a felhívás II.2.4) pontjában, valamint a műszaki leírásban foglaltakat. Hivatkozott rá, hogy az összegezés megküldését követő iratbetekintés során megállapította, hogy a Dental Kft. ajánlatában az alábbi termékek a következő műszaki tartalommal kerültek megajánlásra. A porszivás, szívóteljesítménye, a lámpa – pácienslámpa tekintetében ismertette az ajánlatban közöltek. Előzetes vitarendezési kérelmet nyújtott be, amelynek alapján az ajánlatkérő hiánypótlási felhívást bocsátott ki, illetve felvilágosítást kért a Dental Kft.-től, majd megválaszolta a kérelmet. Álláspontja szerint a hivatkozott felvilágosítás kérés és hiánypótlás keretében a Dental Kft. ajánlatát a Kbt. rendelkezéseibe ütközően módosította, illetve az általa teljesített hiánypótlás a Kbt. rendelkezéseibe ütközik. A Dental Kft. ajánlattevő hiánypótlásában nem az általa megajánlott termékre, hanem beazonosíthatóan egy másik termékre vonatkozóan nyilatkozott, ezáltal hiánypótlási kötelezettségét és ajánlati kötöttségét megsértette.

12. Az első kérelmi elemnél a kérelmező kifejtette, hogy a Dental Kft. ajánlata nem felelt meg az ajánlati felhívás VI.3.12) pontjában foglaltaknak, továbbá az ajánlat műszaki tartalma a beszerzés tárgyát képező szívómotor tekintetében nem volt beazonosítható. A SMARTair EVO típusú szívómotor megjelölésére csak az előzetes vitarendezési kérelemhez kapcsolódó hiánypótlás keretében került sor. A kérelmező az előzetes vitarendezési kérelemre adott válasz alapján szerzett tudomást arról, hogy a Dental Kft. a SMARTair EVO típusú szívómotort ajánlotta meg. A megajánlott termék termékismertetője alapján egyértelműen beazonosítható, hogy a SMARTair EVO egy különálló termék, nem a nyertes ajánlattevő ajánlatában foglalt MASTERspace munkaasztal integrált eleme. Mindkét termék önálló termékként kerül forgalomba a szívómotor többféle munkaasztalba integrálható, mint ahogy a MASTERspace munkaasztal is rendelhető többféle szívómotorral, illetve motor nélkül, központi szívással is működtethető. A fentiekből következően az ajánlat az előírt érvényességi követelményhez kapcsolódóan nem tartalmazott beazonosítható, konkrét ajánlati elem. A kérelmező szerint a Dental Kft. a hiánypótlás, illetve felvilágosítás adás keretében ellentétes működési paramétert jelölt meg a szívómotor érintett paramétere tekintetében, amiből következően a motor tényleges paraméterét illetően még jelenleg sem állapítható meg a pontos adat. Idézte, hogy az előzetes vitarendezési kérelemre adott válaszban a szívóerő 15-30 l/s (azaz 54-108 m³/óra), míg a csatolt gyártói nyilatkozat az alábbiakat tartalmazza: „Single place suction unit: The build-in dry suction system is SMARTair EVO for each student, suction rate from 40 m³/hour”. (Magyar fordítás: Egyedi állomás szívóegysége: a beépített száraz szívórendszer minden hallgató részére a SMARTair EVO, szívóerő 40 m³/órától felfelé.). A fentiek szerinti gyártói nyilatkozat és az ajánlattevő által megjelölt műszaki paraméter alapján továbbra sincs egyértelműen beazonosítható adat a hiánypótlás keretében megjelölt szívómotor érintett paramétere tekintetében.

13. Fentiekre tekintettel megállapítható, hogy a nyertes ajánlat beazonosíthatóan nem tartalmazta a megajánlani kívánt szívómotort. Az ajánlat erre tekintettel egyrészt nem felelt

meg az ajánlatkérő által előírt követelménynek, másrészt olyan hiányban szenvedett, amelynek hiánypótlás és/vagy felvilágosítás keretében történő kiküszöbölésére a Kbt. nem ad lehetőséget. Az egységes és töretlen joggyakorlatnak megfelelően a műszaki, szakmai ajánlat ilyen hiánya esetén ajánlatkérő kizárólag úgy tekintheti, hogy az egyébként megajánlandó szívmotorra az ajánlattevő nem nyújtott be ajánlatot. Ehhez képest másodlagos tényként rögzíthető az előzőek szerint, hogy a hiánypótlás, felvilágosítás adás keretében megjelölt szívmotor érintett paramétere tekintetében továbbra sem áll egyértelműen beazonosítható adat ajánlatkérő rendelkezésére.

14. Az ajánlatkérő és a Dental Kft. jogorvoslati eljárásban kifejtett észrevételeit vitatta. A nyertes ajánlattevő olyan munkaasztalt ajánlott meg, amelynek része egy szívmotor is. Ennek ugyanakkor az ajánlatkérő előírása alapján az ajánlatból egyértelműen megállapíthatónak kellett volna lennie. Megalapozatlannak tartotta ezért azt az ajánlatkérői állítást, mely szerint az ajánlattevőknek ne kellett volna ajánlatukban minden olyan adatot közölniük, ami alapján az ajánlat tényleges műszaki tartalma beazonosítható lett volna. A Dental Kft. ajánlata nem tartalmazott olyan termék-leírást, bemutatást, típusmegjelölést, amiből az ajánlat tényleges műszaki tartalma, megállapítható lett volna. Az egyéb érdekelt és az ajánlatkérő nyilatkozatai szerint is a gyártó többféle szívmotort hoz forgalomba. Tényként rögzíthető továbbá az is, hogy a beszerzés tárgyát képező, az egyéb érdekelt által az ajánlatában megjelölt MASTERspace munkaasztalt a gyártó – a honlapján szereplő információk szerint több változatban (Basic, Classic, Select) forgalmazza, melyek közül a Basic változat szívmotor nélkül kerül forgalomba figyelemmel arra, hogy központi elszívás esetén arra a munkaasztal részeként vagy ahhoz külön csatlakoztatva nincs szükség. Az egyéb érdekelt az előzetes vitarendezési kérelemhez kapcsolódóan az ajánlatkérő által megküldött hiánypótlási felhívásra és felvilágosítás kérésre adott válaszában akként nyilatkozott, hogy az általa megajánlott munkaasztal nem Masterspace munkaasztal, hanem a gyártó által az ajánlatkérői igényeknek megfelelően egyedileg gyártott fantom munkahely asztal. Az ajánlat azonban a megajánlott termék megnevezéseként a MASTERspace munkaasztalt tartalmazza és ajánlatban az egyéb érdekelt által az előzőek szerinti nyilatkozatban foglaltakra utalás sincs. Az ajánlati felhívás szerint az ajánlatnak beazonosításra alkalmas módon tartalmaznia kellett a konkrétan megajánlott terméket, annak részletes bemutatásával akként, hogy a konkrét típus is megállapítható legyen. Egyéb érdekelt ajánlata azonban a MASTERspace munkaasztal megjelöléssel (amely az előzőek szerint egy gyártmánycsalád megnevezéseként azonosítható) alkalmatlan volt arra, hogy abból megállapítható legyen a megajánlott konkrét termék típusa és különösen alkalmatlan volt arra, hogy a gyártmánycsaládba nem tartozó egyedi gyártású terméket azonosítson be. Kérelmező ezzel kapcsolatban arra is rámutatott, hogy egyedi gyártású termék megajánlása esetén a termék beazonosítására kizárólag egy részletes, valamennyi műszaki jellemzőt, tulajdonságot magában foglaló leírás lehet alkalmas. Ilyen dokumentumot azonban az egyéb érdekelt ajánlata nem tartalmazott. Utalt végül arra, hogy egy szívmotor teljesítmény megjelöléséből nem következik az, hogy a szívmotort a munkaasztal integráltan tartalmazza és az önmagában nem alkalmas arra sem, hogy egy szívmotorral szerelt terméket (különösen egy egyedi gyártású terméket) egyértelműen beazonosíthatóvá tegyen.

15. A Dental Kft. észrevételével összefüggésben rögzítette, hogy arról nincs információja, hogy a szívmotornak önálló rendelési száma lenne, ugyanakkor a rendelési szám az ajánlatban (és a hiánypótlásban) nem került feltüntetésre, ezért ennek a körülménynek kérelmező álláspontja szerint a megajánlott termék beazonosíthatósága tekintetében nincs relevanciája. Az ajánlatkérő és az egyéb érdekelt észrevételeiben foglaltak a fentieknek

megfelelően nem támasztják alá azt az állítást, hogy az ajánlat konkrét és egyértelműen beazonosítható terméket foglalt magában.

16. A kérelmező előadta azt is, hogy a hiánypótlás során az egyéb érdekelt a szivómotorra vonatkozóan egy SMARTair EVO mobile típusú szivómotor technikai paramétereinek bemutatásával és rajzával igazolta az előírt követelménynek való megfelelést. Észrevételében úgy nyilatkozott, hogy az asztalba integrált elszívó önállóan nem üzemeltethető, csak a megajánlott KaVO MASTERspace fantom munkaasztal részeként. A KaVO elszívóknak van olyan típusa - amelyek szivóteljesítmény azonos-, amely a MASTERspace munkaasztalba integrált elszívóval és egy önálló termékként is elérhető. A kérelmező szerint továbbra sem állapítható meg, hogy ténylegesen milyen szivómotort magában foglaló munkaasztalt tartalmazott az ajánlat, ugyanis ezt egyéb érdekelt az észrevételében sem jelölte meg beazonosítható módon. A hiánypótlásban megjelölt SMARTair EVO, illetve SMARTair EVO mobile szivómotor a hiánypótlásban becsatolt dokumentumok alapján nem állapítható meg egyértelműen, hogy melyik típusra utalnak az egyéb érdekelti hivatkozások és a jogorvoslati kérelemben foglalt, önálló jogorvoslati kérelmi elemként vizsgálni nem kért, egymásnak ellentmondó teljesítmény adatok is kérdésessé teszik az ajánlatban szereplő konkrét szivómotor típusát) a publikusan hozzáférhető gyártói adatok alapján egyaránt rendelhető önálló motorként. Mivel a hiánypótlás alapján e motorok valamelyike kerül beépítésre a munkaasztalba nem érthető, hogy egyéb érdekelt milyen, az általa becsatolt dokumentumokban megjelölt egyéb motorra hivatkozik észrevételében.

17. A második kérelmi elemnél kifejtettek szerint a fogászati meghajtó eszközre vonatkozó ajánlat a Kbt.-be ütközően került módosításra. Idézte a Dental Kft. ajánlata 18. oldalát, ahol a termék beazonosítható módon megjelölésre került. Előadta, hogy a KaVo gyártó nyilvános web oldalán is jól beazonosítható (táblázat jobb oldal) a technikai meghajtó fentiek szerinti, az előírt érvényességi minimumkövetelménynek meg nem felelő fordulatszáma:

Overview of laboratory drives

	K-ERGOgrip	K-POWERgrip	K5plus
Speed	1,000 - 50,000 rpm in clockwise operation No limit in anti-clockwise operation	1,000 - 50,000 rpm in clockwise operation Anti-clockwise operation limited to 5,000 rpm	1,000 - 35,000 rpm in clockwise operation Anti-clockwise operation limited to 5,000 rpm
Torque	7 Ncm	max. 7.0 Ncm	max. 4.5 Ncm
Power	160 Watt	max. 150 Watt	max. 85 Watt

Forrás:

<https://www.kavo.com/dental-lab-equipment/overview-of-laboratory-drives-laboratory-handpieces>

Az előzetes vitarendezési kérelem benyújtását követően lefolytatott hiánypótlás keretében a nyertes ajánlattevő – az előzetes vitarendezési kérelemre adott ajánlatkérői válasz alapján - már a K-Powergrip terméket jelölte meg kézieszközként mint megajánlott terméket. A fenti táblázatból láthatóan egy, az ajánlatban megjelölttől eltérő másik termékről van szó, ami kétségtelenül megfelel az ajánlatkérő fordulatszámra vonatkozóan előírt követelményének. A kérelmező szerint a Dental Kft. a megajánlott terméket ajánlatában beazonosítható módon feltűntette (4914/K5 plus kézieszköz 4911), megjelölte annak pontos és az előírt követelménynek meg nem felelő paraméterét (35.000 rpm), majd hiánypótlás keretében, ajánlatát módosította egy nagyobb teljesítményű készülékre (POWERgrip, 40.000 rpm). A Dental Kft. ajánlatában nem jelölt meg és nem nyújtott be leírást a K-POWERgrip termékről. Beazonosítható módon kizárólag a K5plus terméket jelölte meg.

18. A kérelmező külön kérelmi elemként kérte vizsgálni, hogy az ajánlatban foglalt fogászati meghajtó eszköz (K4 kézieszköz 4914/K5 plus kézieszköz 4911, fordulatszám 35 000 rpm.) – , amit az ajánlat érvényességének vizsgálata során az ajánlatkérőnek figyelembe kellett volna venni - nem felelt meg az ajánlatkérő által előírt, a fordulatszámra vonatkozó (40 000 rpm.) követelménynek.

19. Az ajánlatkérő által a jogorvoslati eljárás során tett észrevétellel összefüggésben előadta, hogy abban annyi kerül rögzítésre, hogy a megajánlott terméknek az ajánlatkérői szakmai követelményeknek való megfelelését az egyéb érdekelt ajánlatában nyilatkozattal deklarálta és az előzetes vitarendezési kérelmet követő hiánypótlás, felvilágosítás nyújtás során az annak való megfelelést a gyártó által kiállított szakrajzzal igazolta. Az egyéb érdekelt pedig észrevételében előadta, hogy ajánlatának 18. oldalán nem a kérelmező által hivatkozott K4 kézieszköz / K5 kézieszköz típust jelölte meg a fogászati meghajtóra, egyébként nyilatkozott ajánlatában, hogy a megajánlott fogászati meghajtó megfelel a 40.000 fordulatszámra vonatkozó követelménynek, amit a POWERgrip termék bemutatásával a hiánypótlás keretében igazolt is.

20. A kérelmező szerint a jogorvoslati eljárásban nem került kifejtésre, hogy az adott tételre vonatkozóan milyen konkrét terméket tartalmazott az ajánlat, továbbá az ajánlatkérő észrevétele nem ad magyarázatot arra, hogy milyen módon azonosította be az ajánlat alapján annak tényleges tartalmát és a megajánlott terméket. Mindezekkel együtt nem ismert a kérelmező számára, hogy az egyéb érdekelt mire alapította arra vonatkozó nyilatkozatát, hogy ajánlatának 18. oldalán nem szerepel a K4/K5 kézieszköz. Az ajánlat 18. oldalán, a műszaki leírás részeként tett nyilatkozat szerint: „K4 kézieszköz 4914/K5 plus kézieszköz 4911, fordulatszám 35 000 rpm” adat szerepel. Az ajánlat kizárólag ezt a terméket tartalmazza. Arra tekintettel, hogy ez a megjelölés az ajánlat műszaki leírásaként került benyújtásra, iratellenes: ezt a terméket az ajánlat nem foglalta magában. Egyéb érdekelt nem nyilatkozott arról, hogy az ajánlat termék leírásának hivatkozott része miként értelmezendő, ha a megjelölt termék abban szerepel. A kérelmező megjegyezte, hogy amennyiben az egyéb érdekelt nyilatkozatával megerősítetten és tényszerűen alátámasztottan a leírásban megjelölt termék nem a jelen jogorvoslati kérelemmel érintett ajánlatkérői követelménynek való megfelelést szolgáló termék, akkor az ajánlat e körben egyáltalán nem tartalmaz beazonosítható termék megjelölést.

21. A kérelmező továbbá felhívta a figyelmet, hogy nem ismert, hogy az egyéb érdekelt mire alapozza az észrevételében foglalt azon interpretációt, amiből arra enged következtetni, mintha a hiánypótlásában megjelölt POWERgrip mikromotor (fogászati meghajtó eszköz) megajánlása már az ajánlatából is megállapítható lenne. A kérelmező szerint az ajánlat a műszaki leírás részeként kizárólag K4 kézieszköz 4914/K5 plus kézieszköz 4911, fordulatszám 35 000 rpm megjelölésű fogászati meghajtó eszközt foglalt magában, a POWERgrip fogászati meghajtó eszköz megjelölésére csak a hiánypótlás keretében került sor. Az ajánlatban az előzőek szerint megjelölt K4 kézieszköz 4914/K5 plus kézieszköz 4911. nem felel meg az ajánlatkérő által a műszaki leírás 1. rész 21. pontjában foglalt, a fogászati meghajtóra vonatkozóan előírt 40 000 rpm fordulatszám követelménynek.

22. Vitatta az ajánlatkérő azon álláspontját, hogy az ajánlatban foglaltak alapján az ajánlat pontos tárgya beazonosítható volt, mert az ajánlat nem tartalmazott olyan, egyértelmű beazonosításra alkalmas megjelölést, amely ezt alátámasztja és az ajánlatkérő maga sem jelölt meg ilyet. Az előzetes vitarendezési eljárásban és a jelen jogorvoslati eljárásban történtek hivatkozások megrendelési számra, amit azonban az ajánlat nem tartalmazott. A nyertes

ajánlattevő előadása szerint továbbá az általa megajánlott termék egyedi gyártású, azaz az ajánlatban szereplő megnevezés nem teszi lehetővé a termék releváns elemeinek meghatározhatóságát, a termék leírása – amennyiben van ilyen - publikusan nem férhető hozzá, az ajánlat részeként pedig nem került benyújtásra. Rögzítette, hogy a megajánlott munkaasztalra egyedileg kerül beépítésre egy szivómotor, aminek pontos típusa jelenleg sem beazonosítható. A kérelmező hangsúlyozta, hogy jelenleg sem támasztja alá semmilyen konkrét adat, információ azt, hogy az egyedi gyártású termékben kizárólag egy szivómotor kerülhetne beépítésre, de ha még így is lenne, az ajánlatból akkor sem lenne megállapítható az, hogy az előírt követelmény teljesítését milyen szivómotor beépítésével biztosítaná a nyertes ajánlattevő. Az ajánlatkérő azon álláspontja, hogy a szivómotorra vonatkozó konkrét információk megadása szükségtelen volt, legfeljebb abban az esetben lenne képviselhető, ha a szivómotor az ajánlat tárgyát képező munkaasztal alkotó elemét képezné és ekként a szivómotorral egybeépített munkaasztal önálló típusként kerülne forgalomba, mely típusnak az ajánlatban történő megjelölésével a termék valamennyi releváns alkotó eleme beazonosíthatóvá vált volna. Jelen esetben azonban erről nincs szó, a szivómotor az egyedi gyártású termék egyik, egyébként önállóan is forgalmazott részegysége, amit az ajánlatkérő igényének megfelelően a konkrét esetben elhelyeznek a munkaasztalban. Az ajánlatkérő továbbá rögzítette, hogy nincs arra vonatkozó adat, hogy a nyertes ajánlattevő ajánlata miként felelt meg annak a követelménynek, hogy a termék bemutatásából a konkrét termék egyértelműen beazonosítható legyen. A felhívás

VI.3.12) pontja alapján az ajánlatnak egy termék bemutatást, leírást kellett volna tartalmaznia. Ennek a követelménynek nem felel meg a szivómotor teljesítményére vonatkozó egyszerű ajánlattevői nyilatkozat; más dokumentumra viszont az ajánlatkérő sem hivatkozott. Felhívta a figyelmet arra is, hogy az ajánlatkérő beadványában maga is rögzítette, hogy a szivómotor ajánlatkérő által megállapított megfelelőségét az előzetes vitarendezési kérelem alapján megküldött felvilágosítás kérésre benyújtott dokumentumokkal támasztotta alá a nyertes ajánlattevő. Tényszerűen pedig csak ez volt az az időpont, amikor a megajánlott termékbe (illetve az ajánlatkérő által hivatkozottan rendszerbe) beépítésre kerülő motor és ezáltal az egyedi gyártású termék (rendszer) ezen részegysége beazonosíthatóvá válhatott volna, ha a felvilágosítás keretében benyújtott dokumentumok között fennálló ellentmondás ezt egyébként nem kérdőjelezné meg.

23. A kérelmező megjegyezte továbbá, hogy álláspontja szerint az ajánlatkérő összemosza az ajánlatban a munkaasztalra és a fantom egységre, illetve a szivómotorra vonatkozó gyártói megjelölés használatát, mely utóbbi az ajánlat alapján egyáltalán nem volt megállapítható. Fogalmi szempontból sem értelmezhető továbbá, hogy az ajánlatban foglalt, a szivómotor teljesítményére vonatkozó ajánlattevői nyilatkozat miként fogadható el termékleírásként, hiszen az éppen a leírás szükségszerű tárgyát képező termékre vonatkozóan nem ad egyetlen olyan információt sem, ami a terméket egyértelműen beazonosíthatóvá tenné.

24. Vitatta azt az ajánlatkérői nyilatkozatot, mely szerint egyértelműen megállapítható volt a benyújtott ajánlatból a megajánlott munkaasztal típusa. Az ajánlatkérő ezt azzal támasztotta alá, hogy az ajánlat KaVo DSE Expert fantomegység KaVo MASTERspace munkaasztallal kombinálva megjelölést tartalmazott. Ajánlatkérő ebből azt vezeti le, hogy a KaVo MASTERspace munkaasztal egy fantom munkaasztal, nem a kérelmező által hivatkozott páciens munkaasztal. A kérelmező szerint az ajánlatkérő az ajánlatban megjelölt munkaasztal típusára vonatkozóan kizárólag az előzetes vitarendezési eljárás keretében kért felvilágosítás kérésre adott válaszokból és a becsatolt dokumentumokból szerzett/szerezhető tudomást. Amint arra ajánlatkérő is utal, a nyertes ajánlattevő ugyanis ekkor nyilatkozott akként, hogy

az ajánlatában szereplő munkaasztal az ajánlatkérő kérésének megfelelő egyedi gyártású asztal és nem az ajánlattevő honlapján publikusan hozzáférhető MASTERspace™ fogtechnikai asztal család valamelyik tagja. Már erre tekintettel is megalapozatlan az ajánlatkérő azon állítása, hogy az ajánlat alapján az ajánlat részét képező munkaasztal beazonosítható volt. Felhívta a figyelmet, hogy a KaVo honlapján MASTERspace™ név alatt egy termékcsalád található. MASTERspace™ néven szereplő termékcsalád egy CE-megfelelőségi tanúsítvánnyal rendelkezik. A termékek között MASTERspace™ névvel megjelölt külön munkaasztal (ami ajánlatkérő értelmezése szerint szükségszerűen fantom munkaasztalként lenne beazonosítható) és külön MASTERspace™ fogtechnikai asztal nem található, kizárólag egy közös MASTERspace™ fogtechnikai munkaasztal termékcsalád van megjelölve. Ennek megfelelően az ajánlatban szereplő MASTERspace™ munkaasztal csak abban az esetben lett volna beazonosítható, ha a KaVo publikusan hozzáférhető dokumentumai alapján ez egy konkrét munkaasztal típust nevesített volna. Miután a gyártó honlapján kizárólag fogtechnikai munkaasztalok jelennek meg a MASTERspace™ termékcsalád neve alatt, így az ajánlat alapján – minden egyéb specifikus, egyedi gyártásra történő utalás hiányában - csak ezek valamelyikeként lehetett volna beazonosítható az ajánlat műszaki tartalma. Arra tekintettel azonban, hogy a MASTERspace™ fogtechnikai munkaasztalt a gyártó – a honlapján szereplő információk szerint - több változatban (Basic, Classic, Select) gyártja, fogalmilag ez is kizárt volt. Ami a fantom munkaasztalként történő ajánlatkérői értelmezést illeti (bár ilyen munkaasztal sem szerepel a gyártó honlapján) a kérelmező rámutatott, hogy egy munkaasztal attól funkcionál fantom munkaasztalként, hogy rendelkezik egy páciens fantom egységgel, ami a nyertes ajánlattevő ajánlatában a KaVo DSE Expert egység. Az ajánlatkérő által előírt követelményrendszerből is láthatóan a munkaasztal és a fantom egység két elkülönülő – a felhasználási cél függvényében adott esetben összerakható – terméket jelent. Az ajánlatkérő műszaki leírása szerint nem fantom munkaasztalra, hanem: „fantom munkához asztal”-t megjelölve kért ajánlatot, a funkcióra utalva „szakmai begyakoroltatása fantom fejen”.; kifejezést használta, végül az asztalra vonatkozóan előírta, hogy „fogadja be a gördíthető fantomegységet”. Mindezek megerősítik tehát azt, hogy a fantomegység egy önálló termék, amit a munkaasztalnak - aminek az ajánlatkérő által előírt követelmények szerint fogtechnikai munkaasztalnak is kellett lennie – be kell tudnia fogadni. A kérelmező szerint a kérelmező által megajánlott termék egy fogtechnikai munkaasztal egy fantomegységgel kombinálva. Megalapozatlan tehát az egyéb érdekelt azon állítása is, ami a fogtechnikai asztal és a – egyébként általa nem definiált jellemzőkkel bíró és az általa forgalmazott gyártó honlapján sem fellelhető - „munkaasztal” közötti különbségre és ennek az oktatási célú felhasználásra történő visszavezetésére utal. Az egyedi gyártású munkaasztal megajánlását pedig feltehetően az tette szükségessé, hogy a MASTERspace™ fogtechnikai munkaasztalok között nem található olyan, ami az ajánlatkérői követelményeknek maradéktalanul megfelel.

25. A harmadik kérelmi elemnél a kérelmező kifejtette, hogy a Dental Kft. által megajánlott KaVo Maia pácienslámpa nem felel meg az ajánlatkérő műszaki leírásában foglalt követelményeknek (csak 2 db fehér LED-del rendelkezik, fokozatmentes, ily módon nem rendelkezik legalább 2 meghatározott fokozattal, továbbá nem fordítható három, csak kettő tengelyen). Idézte az ajánlatkérő műszaki leírásában a „pácienslámpa” és a „lámpa” vonatkozásában közölt feltételeket és kifejtette, hogy a lámpára vonatkozó műszaki paraméterek egyértelműen a pácienslámpára vonatkoztak. Idézte a Dental Kft. ajánlata műszaki leírásában a pácienslámpa vonatkozásában közölteket, és kifejtette, hogy a megajánlott KaVo Maia pácienslámpáról termék-leírás nem került benyújtásra. A hiánypótlása 9. oldalán ugyan szerepel egy kezelőszékre felszerelt lámpa rajza, továbbá a hiánypótlás 6. oldalán a munkaasztalra szerelt lámpa, de nincs műszaki leírás, adat a pácienslámpa LED

fényforrásainak számáról, fényintenzitásáról, színhőmérsékletéről, forgási tengelyek számáról, fényfokozatairól. Ismertette, hogy a KaVo cég nyilvánosan letölthető gyártói prospektusa és használati utasítása szerint a megajánlott KaVo Maia pácienslámpa igazolhatóan csak 2 db fehér LED-del rendelkezik, fokozatmentes, ily módon nem rendelkezik legalább 2 meghatározott fokozattal, továbbá nem fordítható három, csak kettő tengelyen (horizontális és vertikális síkban, ez jól látszik a képen), harmadik síkban, tengelyen nem forgatható.



Technical data	
Illumination intensity	3.000 – 35.000 Lux (infinitely adjustable)
Colour temperature	5.000k
Power supply	24V
Power consumption	9VA
Light source	2 LED
Light field	170 x 85 mm
Illuminant cooling	Fan less design
Handles	Removable, sterilisable

Műszaki adatok

Fényintenzitás	3.000 - 35.000 Lux (fokozatmentesen állítható)
Színhőmérséklet	5.000 k
Feszültség	24 V
Energiafelhasználás	9 VA
Fényforrás	2 db LED
Bevilágított terület	170 x 85 mm
Hűtés	Ventilátor nélküli kialakítás
Fogantyúk	Eltávolíthatók, sterilizálhatók

Forrás: Termékprospektus, 2. oldal, továbbá használati utasítás:
https://www.kavo.com/dental-practice-equipment/maia-led-operating-lights?f%5B0%5D=field_resource_language%3A573#docs

26. Negyedik kérelmi elemként ismertette, hogy a Dental Kft. az előzetes vitarendezési eljárás keretében benyújtott hiánypótlásában utólag megjelölt egy pácienslámpát, melyet egy második, asztali lámpaként kívánt megajánlani. (Engle Dental (USA)). A felhívásban és dokumentációban foglaltak alapján további pácienslámpára vonatkozó ajánlatkérői igény nem került meghatározásra, azaz az ajánlatnak egy konkrét pácienslámpát kellett tartalmaznia. A nyertes ajánlattevő ajánlatában nem jelölt meg és nem nyújtott be leírást külön pácienslámpáról oly módon, hogy az beazonosítható legyen. Beazonosítható módon kizárólag a KaVo Maia lámpát jelölte meg. A nyertes ajánlattevő által a hiánypótlás keretében utólag asztali lámpaként megajánlott Engle Dental (USA) lámpa funkcionálisan valójában szintén pácienslámpa, ugyanúgy, mint az ajánlatban szereplő KaVo Maia lámpa. Az Engle Dental egy fogászati kezelőszék gyártó vállalat, az általa gyártott LED lámpák pedig az azokhoz való pácienslámpák, ez a cég honlapja alapján egyértelműen beazonosítható. Idézte, hogy az

ajánlatkérő vitarendezési kérelemre adott válasza 9. oldalán nyilatkozik arról, hogy a fogászati terminológiában a pácienslámpára az angol „Operations Lamp” megnevezést használják. Az Engle Dental (USA) honlapján, illetve katalógusában a lámpa jól láthatóan nem asztali, hanem „Operatory Lights” ugyanúgy, mint a KaVo Maia, pácienslámpa – alap állapotban kezelőszékre szerelt (mint vitarendezési válasz 9. oldalán Ajánlattevő KaVo Maia gyártói képe), páciens szájüregének megvilágítását szolgálja. Azaz a nyertes ajánlattevő által utólag megjelölt „asztali” lámpa valójában nem asztali lámpa, hanem „pácienslámpa”.



Forrás: Engle Dental katalógus, 17. oldal, pácienslámpák („Operatory Lights”).
<https://engledental.com/catalog/>

27. A kérelmező cáfolta az ajánlatkérő azon álláspontját, hogy a nyertes ajánlattevő eredetileg is két külön lámpát ajánlott volna meg, hiszen mindkét megajánlott lámpa pácienslámpa. A KaVo Maia és Engle Dental lámpa nem fér el egymás mellett a 120 cm-es munkaasztalon, mozgásukban akadályozzák egymást. Az előzetes vitarendezési kérelemre adott válaszban az ajánlatkérő által csatolt 3D és 2D tervrajz dokumentációban jól látható módon nem szerepel az Engle Dental lámpa. Ezzel szemben látható, hogy a KaVo Maia pácienslámpa mozgástere lefoglalja a 120 cm széles munkaasztal nagy részét, kb. 80-90 cm-es szélességet. Az Engle Dental lámpa berajzolása egyértelművé tette volna, hogy lehetetlen lenne egyszerre a két lámpa használata, hiszen azok karjai összeakadnának. Az Engle Dental pácienslámpa karszélessége 26 és 24 hüvelyk, azaz és 66 és 61 cm. A fentiek egyértelműen azt igazolják, hogy a nyertes ajánlattevő annak érdekében, hogy megfeleljen a műszaki minimum követelményeknek, ajánlata műszaki tartalmán módosítva, utólagosan bővítette ajánlatát egy további pácienslámpával, amely azon túl, hogy nem volt része ajánlatának, felhelyezése is fizikai akadályba ütközne, ha az ajánlatban szereplő KaVo Maia lámpa is leszállítása kerülne. A kérelmező szerint a nyertes ajánlattevő ajánlatát beazonosítható módon a KaVo Maia lámpára tette meg, ajánlati kötöttsége erre a lámpára állt be. Az ajánlatot hiánypótlásában módosította és azt a KaVo Maia lámpán túlmenően egy további termékkel, az Engle Dental lámpával bővítette a műszaki követelményeknek való megfelelés érdekében.

28. Vitatta azt az ajánlatkérői álláspontot, mely szerint a kérelmi elemek esetében részéről értelmezési hiba merült volna fel. Feltéve, de meg nem engedve, hogy az ajánlatkérő műszaki leírásában két különböző lámpára vonatkozó követelményeket rögzített, az egyéb érdekelt ajánlatában az általa munkaasztalra szerelhető lámpaként megjelölt lámpára vonatkozóan megajánlott beazonosítható termék a benyújtott ajánlatban nem található. A kérelmező jogorvoslati kérelmében rögzítette, hogy az egyéb érdekelt ajánlatában (páciens) lámpára

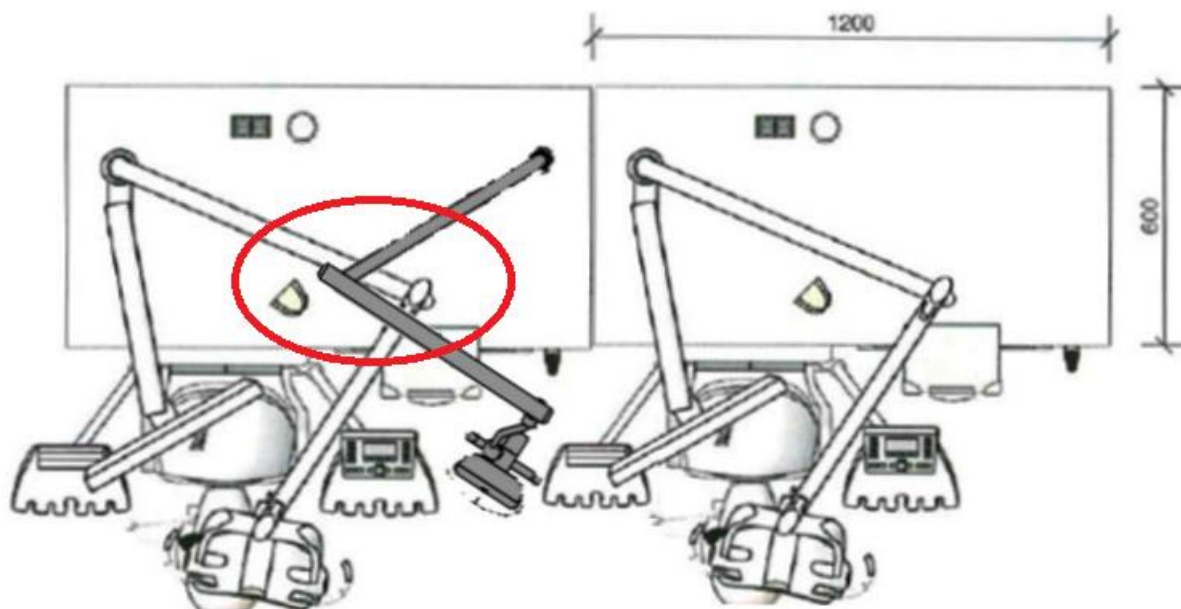
vonatkozó konkrét ajánlati elemként kizárólag a KaVo MAIA pácienslámpa volt beazonosítható, míg az Engle Dental lámpa csak az előzetes vitarendezési kérelemre adott hiánypótlás keretében került megjelölésre. Tényként rögzíthető, hogy ajánlatkérő a műszaki leírás 1. rész 22. pontjában előírt konkrét műszaki követelményeket, aminek az ajánlatban megjelölt, egyértelműen beazonosítható terméknek meg kellett felelnie. Egyéb érdekelt a kérelmező szerint a műszaki leírás 1. rész 22. pontjában foglalt követelménynek megfelelő, beazonosítható terméket ajánlatában nem jelölt meg. Az ajánlatban foglalt ajánlattevői nyilatkozat, ami szerint a megajánlott (de be nem azonosítható) termék megfelel az ajánlatkérő által előírt követelménynek nem minősíthető az ajánlatkérő által az ajánlati felhívás VI.3.12.) pontjában foglaltakkal összhangban állónak, egyúttal nem teszi lehetővé az ajánlat konkrét, ajánlati kötöttséggel érintett műszaki tartalmának megállapítását.

29. Nem helytálló továbbá az az ajánlatkérői állítás sem, mely szerint a műszaki leírás alapján az ajánlatkérői követelmény két lámpa megajánlását feltételezte a következőkre tekintettel:

- az ajánlatkérő az első részre vonatkozó műszaki specifikációban egyértelműen beazonosíthatóan nem használt egységes terminológiát az egyes termékek meghatározását illetően. Kérelmező utalt például a műszaki leírás 1. részében foglalt 24., 25., 29., 30., és 31. pontjaiban foglalt követelményekre, melyekben a kért egyes termékek külön soron és eltérő terminológiával kerültek meghatározásra. Ebből azonban nem következett az, hogy az ajánlattevőknek valamennyi sorra vonatkozóan külön termék megajánlásával kellett volna megfelelniük az adott soron szereplő követelménynek. Értelmszerűen az ajánlatkérő nem is ekként végezte el az ajánlatok megfelelőségének vizsgálatát. A műszaki leírásban foglaltak cáfolják az ajánlatkérő arra vonatkozó állítását, hogy a műszaki leírás külön során szereplő termékek szükségszerűen eltérő termékként értelmezendők, ha nincs utalás arra, hogy a műszaki leírás egy másik során megjelölt termékhez tartozó követelményként kerülnek meghatározásra.
- az ajánlatkérő nem adott értékelhető magyarázatot arra, hogy a páciens lámpán kívül pontosan milyen célra és indokkal lett volna szükség egy második lámpa megajánlására. Az egyéb érdekelt ezzel kapcsolatos előadása pedig olyan állítást tartalmaz, ami a műszaki leírásból nem vezethető le és erre az ajánlatkérő sem hivatkozott. Az 1. rész 22. soron szereplő lámpa funkciójára vonatkozó meghatározást a műszaki leírás nem tartalmaz. Egyéb érdekelt előadása szerint az a „munkafelület megvilágítására” szolgál, de ez a megállapítás semmivel nem támasztható alá és egy ilyen célt szolgáló lámpa szükségességének szakmai indokát sem az ajánlatkérő, sem az egyéb érdekelt nem jelölte meg.
- az egyéb érdekelt az általa a munkaasztal megvilágítására szolgáló lámpának jelölt lámpára egy, általa sem vitatottan páciens lámpát ajánlott meg. A műszaki leírás ezt valóban nem zárta ki, de mivel a kérelmező álláspontja szerint a követelmények egy páciens lámpára vonatkozóan kerültek meghatározásra – erre nem is volt szükség. Ugyanakkor a páciens lámpa nem alkalmas az egyéb érdekelt által hivatkozott „munkafelület” megvilágítására, mert a megjelölt Engle Dental páciens lámpa egy „spot”-szerű lámpa, a megvilágított felszín csupán 7,6x15,2 cm (3”x6”). Kétségtelenül erre nincs is szükség, mert a megvilágítás megléte kizárólag a fantompáciens szájüregére, a kezelésben résztvevőre vonatkozóan szükséges és indokolt.
- a beszerzés tárgyát képező fogorvosi fantomasztaletokat kompletten felszerelve a gyártók és forgalmazók évtizedek óta szállítják fogorvosi oktatási intézmények részére és minden rendelkezésre álló referencia – igazolható, ellenőrizhető, nyilvánosan beszerezhető képi referencia - alapján állítható, hogy egy fantom munkaasztalon egy pácienslámpa látja el a

fantom megvilágítási feladatokat. Így van ez az ajánlatkérőnél ma is működő, 2009-ben telepített fantomasztalok esetében is.

- kérelmező korábban már részletesen bemutatta, hogy két páciens lámpa elhelyezésére az asztalon nincs lehetőség. Ezt egyéb érdekelt nyilatkozatával cáfolja, de anélkül, hogy bemutatta volna a kérelmező erre vonatkozó levezetésének érdemi cáfolatát. A két lámpa elhelyezésének akadályát az alábbi ábra szemlélteti:



- Az egyéb érdekelt által a hiánypótlás keretében megajánlott Engle Dental páciens lámpának a gyártó által megjelölt méretezéssel történő rögzítése esetén jól láthatóan a két azonos funkciójú páciens lámpa karjainak mozgása keresztezi egymás útját, továbbá a KaVo MAIA lámpára szerelt monitortartó, monitor is akadályozza egy második lámpa mozgathatóságát. Kérelmező ezen okból sem tartotta megalapozottnak a műszaki leírásban foglaltak észrevételekben rögzített értelmezését, mivel az ajánlatkérő szándéka nem irányulhatott olyan konstrukció (két páciens lámpa) megajánlására, mely ténylegesen szükségtelen a műszaki leírásban foglaltakból következő egyetlen funkció (páciens lámpa funkció) betöltésére,
- az 1. rész 22. soron előírt követelmények kifejezetten egy páciens lámpával szemben támasztott követelménynek minősülnek (az előírt követelmények közül a több tengelyes fordíthatóság a precíz, szájüreg formájához igazodó pozícionálhatóságot, a több fényforrás az optimális árnyékmentességet, a több fényfokozat a szem fáradásának elkerülését, illetve szájüregi jobb láthatóságot, a fényintenzitás pedig szintén a jobb szájüregi láthatóságot szolgálja), semmilyen értelmezhető szakmai indoka nincs tehát egy ettől eltérő célra szolgáló lámpára vonatkozóan ilyen követelmények előírásának és ilyen indokot az ajánlatkérő és az egyéb érdekelt sem jelölt meg.

30. A kérelmező igazolta 1.534.528.-Ft igazgatási szolgáltatási díj megfizetését, kérte továbbá a jogi képviseletével összefüggésben felmerült nettó 382.500.-Ft költsége ajánlatkérő megtérítésére kötelezését.

Az ajánlatkérő észrevétele

31. Az ajánlatkérő kérte az alaptalan jogorvoslati kérelem elutasítását.

32. Idézte a felhívás VI.3.12) pontjában előírtakat, és kifejtette, hogy a Dental Kft. ennek megfelelően ajánlata 4. oldalán nyilatkozott az áru típusáról (KaVo DSE Expert fantomegység, KaVo MASTERspace munkaasztallal kombinálva), gyártójáról (KaVo Dental GmbH) és származási helyéről (Németország). A nyilatkozatból egyértelműen megállapítható, hogy az ajánlattevő milyen típusú konkrét terméket ajánlotta meg. Arra vonatkozóan, hogy a megajánlott termék rendelkezik-e az ajánlatkérő által a műszaki leírásban előírt paraméterekkel, valamint az értékelési szempontok szerinti megajánlás szerinti tulajdonságokkal, az ajánlattevő cégszerűen aláírt nyilatkozat formájában benyújtotta termékleírását ajánlatának 5-8. oldalán. Az ajánlatkérő a Kbt. 69. § (1) bekezdésben foglaltaknak megfelelően megvizsgálta az ajánlatot, melyre tekintettel megállapította, hogy a benyújtott termékleírás minden pontjában megfelelt a műszaki leírásnak. Előadta, hogy az ajánlatkérő által az 1. rész vonatkozásában beszerezni kívánt termékek - Fantom munkához asztalok - a fogorvostan hallgatók szakmai gyakorlásához szükségesek. Az asztalok az általa meghatározott kiegészítőket tartalmaznak, melyekkel önálló egységet alkotnak. A Dental Kft. az ajánlati felhívásnak megfelelően az egységre vonatkozóan adta meg a termék típusát, gyártóját, származási helyét: sem a felhívásban, sem a közbeszerzési dokumentumokban nem írta elő a kiegészítőkre vonatkozóan külön gyártó, típus megjelölését, ezért azok megfeleléséről való – cégszerűen aláírt - nyilatkozatával a nyertes ajánlattevő teljesítette az ajánlatkérő által előírt követelményeket. Az ajánlattevő az ajánlati felhívás VI.3.12) pontjában foglaltaknak megfelelően járt el, erre tekintettel az ajánlatkérő szakmai ajánlatként a benyújtott nyilatkozatot/termékleírást elfogadta.

33. Az első kérelmi elemet illetően idézte a műszaki leírás 2. pontját, amely a porelszívással volt kapcsolatos. Majd előadta, hogy a Dental Kft. az ajánlata 5. oldalán benyújtott termékleírásában deklarálta, hogy az általa szállítani kívánt termék megfelel a fent hivatkozott műszaki leírás 1. rész 2. pontjában foglaltaknak. Felhívta a figyelmet, hogy kizárólag a szívóteljesítményre írt elő követelményt, magára a szívómotorra nem került előírásra műszaki paraméter, így a típusát sem kérte az ajánlatkérő külön meghatározni. A KaVo MASTERspace munkaasztal csak és kizárólag a KaVo integrált elszívóval üzemeltethető, más típusal vagy gyártó termékével nem rendelhető. Az elszívó a megajánlott asztal része, amely preklinikai indikációra készül és egy rendelési számmal rendelkezik ezért nem releváns az egyes alkotóelemek esetében a külön típusmegjelölés. A KaVo elszívónak van olyan típusa, - amely az elszívó teljesítmény tekintetében azonos – a MASTERspace munkaasztalba integrált elszívóval és önálló termékként is elérhető, de nem azonos a rendelési száma ennek alapján nem azonos termék. (Rendelés számok: 1.000.3395 illetve 1.010.4074).

34. Majd hivatkozott a kérelmező előzetes vitarendezési kérelmére, melyben vitatta a szívóteljesítmény vonatkozásában a nyertes ajánlattevő által megajánlott termék előírtaknak történő megfelelését. Erre tekintettel kért felvilágosítást a Dental Kft.-től, amely a válaszában a KaVo Dental GmbH (mint gyártó) által kiállított dokumentummal alátámasztotta a termékleírásában a szívóteljesítmény tekintetében tett nyilatkozatát. Az ajánlatkérő a benyújtott gyártói dokumentumot elfogadta a termékleírás alátámasztásaként. Álláspontja szerint a hiánypótlás során történt szívómotor megjelölés nem tekinthető új termék megajánlásnak. Az ajánlattevő a gyártói igazolást arra vonatkozóan adta meg, hogy alátámassza a cégszerűen aláírt termékleírásában foglaltakat a szívóteljesítmény tekintetében. A felvilágosítás nem ütközött a Kbt. 71.§ (8) bekezdés b) pontjában foglaltakba, nem került új termék megajánlásra, a gyártói igazolással csupán alátámasztotta a szívóteljesítményre tett megajánlását. Mivel a szívómotor része az asztalnak (egy egységet képeznek), erre tekintettel nem volt ajánlatkérői elvárás az egyes alkotóelemek esetében a külön típusmegjelölés, így új

termék sem került megajánlásra, hiszen a Dental Kft. a továbbiakban is a KaVo DSE Expert fantomegységet, KaVo MASTERspace munkaasztallal kombinálva ajánlotta meg, azon nem változtatott.

35. A Döntőbizottság a jogorvoslati eljárás során felhívta az ajánlatkérőt, nyilatkozzon azzal összefüggésben, hogy a Dental Kft. ajánlatában megjelölésre került-e a megajánlott szívómotor típusa, cikkszám, illetve bármely olyan adata, amelynek alapján a szívómotor az ajánlatkérő számára beazonosítható lett volna. Az ajánlatkérő válaszában hangsúlyozta, hogy a szívómotor vonatkozásában a 160 m³/óra szívóteljesítményt írta elő, további követelményt nem támasztott. Az ajánlattevő ajánlatának 5. oldalán nyilatkozott a fenti követelmény meglétéről. Hangsúlyozta, hogy nem írta elő a műszaki leírásban szereplő valamennyi tartozék vonatkozásában a típus, gyártó megjelölését, így a szívómotor tekintetében sem került előírásra ilyen feltétel, az ajánlatkérő egy komplett rendszer beszerzését tervezi, ahol a minőségi elvárást szükséges teljesíteni, a „teljes” beszerzendő termékre vonatkozik tehát a típus és gyártó meghatározásának követelménye. A szívómotor, ahogyan például a hosszabbító is, az asztal része, annak egy tartozéka. Az egész fantomegységre vonatkozóan írta elő a típus és gyártó megjelölést, melyre vonatkozóan az ajánlattevő az ajánlatának 4. oldalán megtette nyilatkozatát. Az ajánlattevő felvilágosítása alátámasztotta, hogy a szívómotor megfelel a műszaki leírás 2. pontjában előírtaknak. Az ajánlatkérő nem írta elő a műszaki leírásban szereplő összes tartozék vonatkozásában a típus, gyártó megjelölését, egy konkrét terméket ajánlott meg a Dental Kft., így az beazonosítható volt, annak műszaki tartalma megismerhető volt az ajánlatkérő számára.

36. A második kérelmi elemmel összefüggésben idézte a műszaki leírás vonatkozó – mikromotort érintő – részét, majd kifejtette, hogy a Dental Kft. az ajánlata 7. oldalán benyújtott termékleírásában deklaráta, hogy az általa szállítani kívánt termék megfelel az előírásnak. A kérelmező előzetes vitarendezési kérelmében vitatta a fordulatszám vonatkozásában a nyertes ajánlattevő által megajánlott termék előírtaknak történő megfelelését, melyre tekintettel az ajánlatkérő felvilágosítást kért a Dental Kft.-től, amely a KaVo Dental GmbH (mint gyártó) által kiállított szakrajzzal alátámasztotta a termékleírásában a fordulatszám tekintetében tett nyilatkozatát. Az ajánlatkérő a benyújtott gyártói szakrajzot elfogadta az ajánlatban megajánlott fordulatszám specifikációjának alátámasztásaként.

37. A Döntőbizottság a jogorvoslati eljárás során felhívta az ajánlatkérőt, nyilatkozzon azzal összefüggésben, hogy a Dental Kft. ajánlatának 18. oldalán szereplő alábbi adatok alapján milyen termék megajánlására lehetett következtetést levonni, illetve annak ismeretében a Dental Kft. mely módon felelt meg a műszaki leírásban foglaltaknak:

„DSE Expert sebesség: Fogorvosi meghajtók típusától függően 300'000 rpm-ig
 Fogászati meghajtók: K4 kézieszköz 4914/K5 plus kézieszköz 4911, 35'000 rpm.
 DSE Expert sebesség ENDO módban: 100 és 40'000 rpm között”.

Az ajánlatkérő kifejtette, hogy a Dental Kft. nem jelölte meg a meghajtó típusát (ez nem is volt ajánlatkérői elvárás), azonban ajánlatának 7. oldalán nyilatkozott a meghajtó sebességéről, ami alátámasztja az előírt követelmény meglétét. Ellentmondás volt az ajánlat 7. oldalán található fenti követelményre tett nyilatkozat és az ajánlat 18. oldalán a fogászati meghajtó vonatkozásában szereplő adatok között, amelyet a felvilágosítás során gyártói szakrajzzal alátámasztott módon a Dental Kft. feloldott. Az ellentmondás feloldásával Ajánlatkérő megbizonyosodott arról, hogy Ajánlattevő ajánlatába benyújtott cégszerűen aláírt nyilatkozata helytálló; a beszerezni kívánt fantomegység rendelkezik vezérelhető technikai

szénkefementes mikromotorral, vezérlőkijelzővel, rpm 40 000; így az ajánlat megfelelt a közbeszerzési dokumentumban előírtaknak.

38. A Döntőbizottság a jogorvoslati eljárás során felhívta az ajánlatkérőt arra is, nyilatkozzon, hogy a Dental Kft. 2020. március 29-i hiánypótlása/felvilágosítása alapján milyen típusú, gyártmányú szívómotor került megajánlásra, ez az irat mely oldalán, oldalain került feltüntetésre, illetve hol került egyértelműen alátámasztásra, hogy a szívómotor megfelel a műszaki leírásnak. Az ajánlatkérő álláspontja szerint nem került megjelölésre a szívómotor típusa, gyártmánya, tekintettel arra, hogy a felhívásban nem kérte a műszaki leírás valamennyi kritériumának vonatkozásában a típus és gyártó megjelölését. A Dental Kft. a felvilágosítás kérésre nyújtott válaszában alátámasztotta az ajánlatában benyújtott nyilatkozatát, mely szerint a szívómotor szívóteljesítménye megfelel az ajánlatkérő által a műszaki leírásban meghatározott követelményeknek. A nyilatkozat alapján a porelszívást a munkaasztaloknál beépített KaVo elszívókkal fogja az ajánlattevő megoldani. Ez a megjelölés nem tekinthető új megajánlásnak, csupán visszautalásnak tekinthető az egység típusára, gyártójára vonatkozóan; tekintettel arra, hogy a Dental Kft. a benyújtott ajánlatának 4. oldalán már nyilatkozott a megajánlott termék típusáról, gyártójáról és származási helyéről, melyben szintén megtalálható a KaVo típus megjelölés. A felvilágosítás kérésre adott válaszában az ajánlattevő gyártói dokumentummal igazolta a technikai paraméterek rendelkezésre állását. A gyártói igazolást arra vonatkozóan adta meg, hogy alátámassza a cégszerűen aláírt termék-leírásában foglaltakat a szívóteljesítmény tekintetében.

39. Végül a kérelmi elemet érintően a Döntőbizottság kérte az ajánlatkérő arra vonatkozó álláspontját is, hogy a Dental Kft. által megajánlott munkaasztal típusa egyértelműen megállapítható-e. Az ajánlatkérő közölte, hogy az ajánlat 4. oldala nyilatkozatot tartalmaz a megajánlott termék típusáról, gyártójáról és származási helyéről. Az ajánlatkérő hangsúlyozta, hogy a tárgyi közbeszerzési eljárás 2. részében kerül beszerzésre a fogtechnikai munkaasztal. A Dental Kft. a felvilágosításában nyilatkozott, hogy a kérelmező által előzetes vitarendezési kérelmében megjelölt weboldal az eljárás 2. része vonatkozásában beszerezni kívánt fogtechnikai asztalra hivatkozik, és nem az 1. részre megajánlott munkaasztalra. Ezt támasztja alá a hiánypótlás/felvilágosítás 2. sz. melléklete is, mely egyértelműen mutatja, hogy fantom munkaasztalról van szó. Az ajánlatkérő kifejtette, hogy a kérelmező tévesen hivatkozik a fogtechnikai munkaasztalra, mert itt az ajánlatkérő nem fogtechnikai munkaasztalt kíván beszerezni. Felhívta továbbá a figyelmet, hogy a Dental Kft. felvilágosításában idézett mondata „Az Önök által a felvilágosítás kérésben hivatkozott KaVo honlapján elérhető dokumentum a KaVo MASTERspace fogtechnikai asztalra vonatkozik, nem a jelen dokumentumban megajánlott fantom munkahely asztalra, amely egy egyedileg, az elvárásoknak megfelelően gyártott darab” alapján a kérelmező tévesen vonta le azt a következtetést, hogy az ajánlattevő megajánlása a munkaasztal vonatkozásában nem volt megismerhető a benyújtott ajánlat alapján. Az idézett mondat hangsúlyozni kívánta, hogy a vitarendezés során az ajánlatkérő által hivatkozott weboldal téves, az a 2. részben beszerezni kívánt fogtechnikai munkaasztalokra hivatkozik. Az 1. rész vonatkozásában megajánlott munkaasztal fantom munkaasztal, tekintettel arra, hogy ajánlata 4. oldalán így nyilatkozik a beszerezni kívánt termék típusáról: „KaVo DSE Expert fantomegység, KaVo MASTERspace munkaasztallal kombinálva”. Azaz a fantomegységgel kombinált asztal fantom munkaasztal és nem fogtechnikai munkaasztal. Erre tekintettel megállapítható, hogy az ajánlattevő által megajánlott KaVo MASTERspace munkaasztal fantom munkaasztal, mely megfelel a műszaki leírásban meghatározott követelményeknek.

40. A harmadik kérelmi elemmel összefüggésben az ajánlatkérő idézte a műszaki leírás

pácienslámpára és lámpára vonatkozó előírásait. Álláspontja szerint ebben az esetben a kérelmező részéről értelmezési hiba történt, a műszaki leírásban foglaltak alapján ugyanis az állapítható meg, hogy az ajánlatkérő pácienslámpát és lámpát kíván beszerezni. A műszaki leírás két különálló sorában feltüntetett termék nem azonos, tehát a pácienslámpát és a lámpát két külön kiegészítőként kell értelmezni. Az ajánlattevő ajánlata 6. oldalán deklarálta, hogy az általa szállítani kívánt termék megfelel a fent hivatkozott műszaki leírás pácienslámpára vonatkozó követelményének, amelyre tekintettel megállapítható, hogy az előírt, pácienslámpára vonatkozó követelményeknek az ajánlat maradéktalanul megfelel. A pácienslámpa vonatkozásában nem került előírásra olyan követelmény, amelynek a kérelemben foglaltak szerint nem felelne meg az ajánlattevő által megajánlott termék.

41. A negyedik kérelmi elemnél az ajánlatkérő idézte a lámpára vonatkozó műszaki leírásbeli követelményeket és hogy a Dental Kft. az ajánlatában deklarálta, hogy az általa szállítani kívánt termék megfelel a fent hivatkozottaknak. Az ajánlatkérő az előzetes vitarendezési kérelem alapján felvilágosítást kért a Dental Kft.-től, amely benyújtott dokumentummal alátámasztotta a termék-leírásában a lámpa tekintetében tett nyilatkozatát. Az ajánlatkérő a benyújtott dokumentumot elfogadta az ajánlatba benyújtott lámpa specifikációjának alátámasztásaként, hiszen az ábrán illetve a melléklet fordításában egyértelműen beazonosítható az előírt paramétereknek a megléte. A benyújtott dokumentumot az ajánlatkérő nem tekintette új megajánlásnak, a megajánlott termék műszaki tartalma nem változott. Nem volt ajánlatkérői elvárás az egyes alkotóelemek esetében a külön gyártó és típusmegjelölés, így új termék sem került megajánlásra, hiszen a Dental Kft. a továbbiakban is a KaVo DSE Expert fantomegységet, KaVo MASTERspace munkaasztallal kombinálva ajánlotta meg, azon nem változtatott.

42. A Döntőbizottság felhívta az ajánlatkérőt, hogy nyilatkozzon azzal kapcsolatban, hogy a Dental Kft. ajánlatában megajánlásra került-e lámpa, illetve pácienslámpa, az ajánlat mely oldalain, mi volt ezen termékek márkája, gyártmánya, típusa, illetve a Dental Kft. 2020. március 29-i hiánypótlása/felvilágosítása mely oldalain, pontjain szereplő, milyen gyártmányú, típusú, stb. termék adatainak ismertetésével került sor a műszaki leírásnak való megfelelés alátámasztására. Az ajánlatkérő rögzítette, hogy az ajánlat 6. és 7. oldalain szerepel a lámpára, pácienslámpára vonatkozó követelményeknek való megfelelés tárgyában adott ajánlattevői nyilatkozat. Kifejtette, hogy bár a felhívásban nem került rögzítésre a tartozékok típusának megjelölésének követelménye, a pácienslámpa vonatkozásában az ajánlat 6. oldalán megjelölésre került annak típusa: KaVo MAIA. A lámpa vonatkozásában nem került megjelölésre márka, gyártmány, típus. A pácienslámpa és lámpa szintén a beszerezni kívánt termék tartozéka, melyre tekintettel az ajánlatkérő semmilyen formában nem írta elő a felhívásban követelményként a típus, gyártó megjelölését. Az ajánlattevő a felhívásban foglaltaknak megfelelően, a beszerezni kívánt fantomegységre vonatkozóan nyilatkozott a típus és gyártó megjelölésével ajánlata 4. oldalán. A felvilágosítás 2. és 3. oldalán nyilatkozik a Dental Kft. a pácienslámpa műszaki megfelelése, a 4. oldalon a lámpa műszaki megfelelése vonatkozásában, az ábrán illetve a melléklet fordításában egyértelműen beazonosíthatók az előírt paraméterek. A benyújtott dokumentum az ajánlatkérő szerint nem új megajánlás, mert a megajánlott termék műszaki tartalma nem módosult.

Az eljárásban részvételi szándékát jelző Dental Kft. észrevételei

43. Kérte az alaptalan jogorvoslati kérelem elutasítását. Álláspontja szerint ajánlata az előzetes vitarendezési eljárás során nem módosult, a Kbt. 80. § (4) bekezdése alapján hiánypótlás, illetve felvilágosítás keretében az ajánlattal kapcsolatban felmerülő kérdések

kerültek tisztázásra – nem jogsértő módon.

44. Az első kérelmi elemnél idézte a fogászati meghajtóra vonatkozó előírásokat, majd előadta, hogy a KaVo MASTERspace munkaasztal kizárólag a KaVo integrált elszívóval üzemeltethető, más típusú, vagy más gyártó által előállított termékkel nem üzemeltethető az asztal ezen része, amely preklinikai indikációra készül. Megalapozatlan a kérelmező azon megállapítása, hogy a munkaasztal többféle elszívómotorral rendelhető. Az egész asztal egy rendelési számmal rendelkezik, amely magában foglalja az elszívót is, ezért nem tüntette fel az egyes alkotóelemek esetében külön a típusmegjelölést, de az előzetes vitarendezési eljárás során - a kérelmező aggályai miatt - külön is tisztázásra került a porelszívó teljesítménye. Ez nem jelenti azt, hogy a porelszívó ne lett volna már az ajánlat része, vagy az ne lett volna egyébként is az ajánlatból megállapítható. Az előzetes vitarendezési eljárás során részletesen tisztázta azt a kérdést, hogy az elszívó teljesítménye műszakilag megfelelő. Az ajánlatban hivatkozott elszívó önállóan nem üzemeltethető, csak a megajánlott KaVO MASTERspace fantom munkaasztal részeként. A KaVO elszívóknak van olyan típusa - amelyek szívóteljesítmény azonos-, amely a MASTERspace munkaasztalba integrált elszívóval és egy önálló termékként is elérhető, de nem azonos a rendelési számuk, ez alapján nem azonos terméknek minősülnek. Megjegyezte, hogy a vitarendezési válaszban nem jelölte meg a kérelmező által említett és kifogásolt KaVo SMARTair EVO típust.

45. A Döntőbizottság felhívására nyilatkozott, hogy az ajánlatból megállapítható, hogy a megajánlott készülék (KaVO DSE Expert fantomegység, KaVO MASTERSpace munkaasztallal kombinálva) munkaasztala rendelkezik szívómotorral, és a szívómotorja megfelel a műszaki előírásnak. A felhívásban nem szerepelt, hogy a készülék minden egyes alkatrészére vonatkozóan meg kell jelölni a gyártmányt és típusszámot. Álláspontja szerint az ajánlatkérő számára az ajánlat 5. oldalán található leírás alapján is beazonosítható volt az, hogy a szívómotor az általunk megajánlott munkaasztal része, azzal egybeépített, és ezt az előzetes vitarendezési eljárás során is megerősítette.

46. A második kérelmi elemnél idézte az ajánlata 18. oldalán foglaltakat, ahol nem a kérelmező által hivatkozott K4 kézieszköz/K5 kézieszköz típust jelölte meg a fogászati meghajtóra vonatkozóan, így megalapozatlanul hivatkozik a kérelmező arra, hogy a fogászati meghajtó K4/K5 kézieszköz típusa nem rendelkezik a megfelelő fordulatszámmal. Az ajánlatában arról nyilatkozott, hogy a fogászati meghajtó 40.000 fordulatszámu, így megfelel a műszaki előírásoknak. Az előzetes vitarendezési eljárás során a Kbt. 80. § (4) bekezdésében foglalt felhívás során benyújtásra került a KaVo Dental GmbH (mint gyártó) által kiállított a 2. sz. melléklet „213 002 20 995” elnevezésű szakrajz, mely a fogászati eszköz esetén a fenti követelmény teljesülését igazolja. (POWERgrip 1000-40.000 /min). A Dental Kft. a Döntőbizottság felhívására tett nyilatkozatában is fenntartotta, hogy ajánlatában nem került megajánlásra K4/K5 típusú kézieszköz. Cáfolta továbbá, hogy felvilágosítása/hiánypótlása során módosult volna ajánlata. Ekkor is azt a választ adta az ajánlatkérő számára, hogy az általa megajánlott KaVo munkaasztal beépített szívómotorral rendelkezik, amely a válaszában 1. oldalán levezetett számítás alapján 108-432m³/óra elszívással rendelkezik, a szigetméretének megfelelően a teljesítményt szoftveresen a helyszínen lehet kalibrálni 160m³/óra sebességre, így megfelel a műszaki leírásnak. A válasza 1. számú melléklete igazolta az elszívó technikai paramétereit. Végül előadta, hogy az ajánlata 5. oldalán egyértelműen tartalmazta, hogy a megajánlott készülék a KaVO DSE Expert fantomegység, KaVO MASTERSpace munkaasztallal kombinálva. A fantomegységgel kombinált munkaasztal és a fogtechnikai asztal nem azonos, ezért megalapozatlanul hivatkozik a kérelmező arra, hogy a KaVO MASTERSpace fogtechnikai asztal nem felel meg a

munkaasztalra vonatkozó műszaki előírásoknak. A fogtechnikai asztal a fogtechnikusok használatára van kifejlesztve, míg a munkaasztal fantomegységgel kombinálva fogorvostanhallgatók számára készül.

47. A harmadik kérelmi elemmel összefüggésben kifejtette, hogy a lámpa és a pácienslámpa két különböző termék. A műszaki leírásban az ajánlatkérő a fantom munkák asztalaihoz lámpát (II.2.4. pont 22. sor), valamint pácienslámpát (II.2.4. pont 10. sor) kért. A leírásból - mivel külön sorban szerepel-, egyértelműen kiderül, hogy a lámpa és a pácienslámpa nem ugyanaz, ezért a kérelmező megalapozatlanul hivatkozik arra, hogy a pácienslámpára vonatkozóan lett további követelményként megállapítva fényfokozatra, fényintenzitásra, fordíthatóságra vonatkozó műszaki előírás. A munkaasztalra szerelhető lámpa a munkafelületet, míg a pácienslámpa a fantompáciens (fantom fogászati kezelésben résztvevőt) világítja meg. A „pácienslámpára” részletes műszaki tartalom nem került előírásra, ezért annak műszaki megfelelőségére gyártói specifikációt nem volt köteles benyújtani. A kérelmező által hivatkozott „KAVO Maja” terméket az ajánlati felhívásban foglalt pácienslámpának ajánlotta meg, amelyre vonatkozóan részletes paraméterek nem kerültek meghatározásra, ezért nem csatolt arra vonatkozó gyártói műszaki leírást.

48. Hangsúlyozta ugyanakkor az ajánlattevő, hogy az asztalra szerelhető „lámpa” vonatkozásában tartalmazott az ajánlati felhívás részletes műszaki leírást, amelyben tiltás nem volt található arra vonatkozóan, hogy a munkafelület megvilágítására szoruló lámpa nem rendelkezhet a pácienslámpák műszaki paramétereivel. Az ajánlatában szereplő lámpa megfelel a műszaki leírásban foglalt valamennyi követelménynek.

49. A negyedik kérelmi elem tárgyát érintve a Dental Kft. vitatta, hogy a vitarendezés során módosította volna ajánlatát: a műszaki leírásban szereplő lámpa és pácienslámpa nem azonos, azoknak a fantomasztal használata során eltérő funkciója van. Megalapozatlanul hivatkozik tehát arra a kérelmező, hogy a lámpa és a pácienslámpa a 120 cm-es munkaasztalon nem fér el, mivel a lámpa és a pácienslámpa együttes elhelyezése is megoldható műszakilag. A pácienslámpát az ajánlatkérő vitarendezési eljárásban adott válaszában 6. sz. melléklete tartalmazza, amelyre vonatkozóan a műszaki leírás meghatározott műszaki paramétereket nem tartalmazott.

50. A Döntőbizottság jogorvoslati eljárás során részére küldött felhívása alapján nyilatkozott, hogy az ajánlata 6. oldal 7. pontja tartalmazta a KaVO MAIA pácienslámpát, amelyre részletes műszaki előírás nem volt. A 7. oldal 8. pont pedig a munkaasztalra szerelhető lámpát, amelynek műszaki előírását a felhívás tartalmazta. A pácienslámpára vonatkozó részletes műszaki előírás hiányában annak megfelelőségét sem volt lehetséges igazolni, de az ajánlat 6. oldal 7. pontja tartalmazza, hogy a pácienslámpa egy KaVO MAIA típusú pácienslámpa. Az ajánlat 7. oldalán szereplő lámpa műszaki megfelelőségét az ajánlat tartalmazza, felvilágosításának 6. sz. mellékletében szerepel a lámpa részletes műszaki leírása és ábrája, továbbá a két lámpa közötti különbséget részletesen ismertette.

A Döntőbizottság döntése és annak indokai

51. A Döntőbizottság megállapította, hogy az ajánlatkérő a tárgyi uniós értékhatárt meghaladó értékű nyílt közbeszerzési eljárás ajánlattételi felhívását 2019. október 21-én küldte meg közzététel céljából, a Döntőbizottság tehát a Kbt. e napon hatályos előírásai alapján hozta meg döntését.

52. Bár a kérelmező öt kérelmi elemet nevesített hiánypótlásával pontosított jogorvoslati kérelmében, a Döntőbizottság az előadottak alapján négy egymástól elkülönülő, a Kbt. 3. § 16. pontjában foglaltaknak megfelelő kérelmi elemet azonosított, amelyek érdemi elbírálása szempontjából az alábbi jogszabályhelyek vehetők figyelembe.

53. A Kbt. 66. § (1) bekezdése szerint az ajánlatot és a részvételi jelentkezést a gazdasági szereplőnek a közbeszerzési dokumentumokban meghatározott tartalmi és formai követelményeknek megfelelően kell elkészítenie és benyújtania.

A Kbt. 69. § (1) bekezdése szerint az ajánlatok és részvételi jelentkezések elbírálása során az ajánlatkérőnek meg kell vizsgálnia, hogy az ajánlatok, illetve részvételi jelentkezések megfelelnek-e a közbeszerzési dokumentumokban, valamint a jogszabályokban meghatározott feltételeknek.

A Kbt. 69. § (2) bekezdése első mondata szerint az ajánlatkérő köteles megállapítani, hogy mely ajánlat vagy részvételi jelentkezés érvénytelen, és hogy van-e olyan gazdasági szereplő, akit az eljárásból ki kell zárni.

A Kbt. 81. § (11) bekezdés második mondata szerint a nyílt eljárásban az ajánlatkérő a felhívásban és a közbeszerzési dokumentumokban meghatározott feltételekhez, az ajánlattevő az ajánlatához az ajánlattételi határidő lejártától kötve van.

A Kbt. 80. § (4) bekezdése szerint az ajánlatkérő az előzetes vitarendezési kérelem megérkezésétől számított három munkanapon belül akkor is jogosult egy alkalommal az ajánlattevőket vagy a részvételre jelentkezőket három munkanapos határidővel hiánypótlás [71. §], felvilágosítás [71. §] vagy indokolás [72. §] benyújtására felhívni, ha az eljárás szabályai szerint erre már nem lenne lehetőség, ha az eljárásban történt törvénysértés ezen eljárási cselekmények útján orvosolható. Ebben az esetben az ajánlatkérő az előzetes vitarendezési kérelem benyújtásáról a hiánypótlási felhívás, a felvilágosítás vagy indokolás kérésének megküldésével egyidejűleg, míg a kérelemre adott válaszáról a kérelem megérkezésétől számított hét munkanapon belül tájékoztatja a kérelmezőt és az ajánlattevőket vagy a részvételre jelentkezőket.

A Kbt. 71. § (1), (3), (6), (7), (8) és (10) bekezdései szerint:

(1) Az ajánlatkérő köteles az összes ajánlattevő és részvételre jelentkező számára azonos feltételekkel biztosítani a hiánypótlás lehetőségét, valamint az ajánlatban vagy részvételi jelentkezésben található, nem egyértelmű kijelentés, nyilatkozat, igazolás tartalmának tisztázása érdekében az ajánlattevőtől vagy részvételre jelentkezőtől felvilágosítást kérni.

(3) A hiányok pótlása csak arra irányulhat, hogy az ajánlat vagy részvételi jelentkezés megfeleljen a közbeszerzési dokumentumok vagy a jogszabályok előírásainak. A hiánypótlás során az ajánlatban vagy részvételi jelentkezésben szereplő iratokat - ideértve a 69. § (4)-(5) bekezdése szerint benyújtandó dokumentumokat is - módosítani és kiegészíteni is lehet.

(6) Az ajánlatkérő köteles újabb hiánypótlást elrendelni, ha a korábbi hiánypótlási felhívás(ok)ban nem szereplő hiányt észlelt. Nem köteles az ajánlatkérő újabb hiánypótlást elrendelni, ha a hiánypótlással az ajánlattevő vagy részvételre jelentkező az ajánlatban vagy a részvételi jelentkezésben korábban nem szereplő gazdasági szereplőt von be az eljárásba, és e gazdasági szereplőre tekintettel lenne szükséges az újabb hiánypótlás, feltéve, hogy az eljárást megindító felhívásban feltüntette, hogy ilyen esetben nem - vagy csak az általa meghatározott korlátozással - rendel el újabb hiánypótlást. A korábban megjelölt hiány a későbbi hiánypótlás során már nem pótolható.

(7) Az ajánlatkérő kizárólag az (1)-(2) bekezdésben foglaltak szerint és csak olyan felvilágosítást kérhet, amely az ajánlatok vagy részvételi jelentkezések elbírálása érdekében szükséges.

(8) A hiánypótlás vagy a felvilágosítás megadása:

a) nem járhat a 2. § (1)-(3) és (5) bekezdésében foglalt alapelvek sérelmével és

b) annak során az ajánlatban a beszerzés tárgyának jellemzőire, az ajánlattevő szerződéses kötelezettsége végrehajtásának módjára vagy a szerződés más feltételeire vonatkozó dokumentum tekintetében csak olyan nem jelentős, egyedi részletkérdésre vonatkozó hiba javítható vagy hiány pótolható, továbbá átalánydíjas szerződés esetén az árazott költségvetés (részletes árajánlat) valamely tétele és egységára pótolható, módosítható, kiegészíthető vagy törölhető, amelynek változása a teljes ajánlati árat vagy annak értékelés alá eső részösszegét és az ajánlattevők között az értékeléskor kialakuló sorrendet nem befolyásolja.

(10) Az ajánlatkérő köteles meggyőződni arról, hogy a hiánypótlás vagy a felvilágosítás megadása az e §-ban foglaltaknak megfelel. A (3) vagy (8)-(9) bekezdés rendelkezéseinek megsértése esetén, vagy ha a hiánypótlást, felvilágosítást megadását nem, vagy nem az előírt határidőben teljesítették, kizárólag az eredeti ajánlati vagy részvételi jelentkezési példányt lehet figyelembe venni az elbírálás során.

A Kbt. 73. § (1) bekezdés e) pontja szerint az ajánlat vagy a részvételi jelentkezés érvénytelen, ha egyéb módon nem felel meg az ajánlati, ajánlattételi vagy részvételi felhívásban és a közbeszerzési dokumentumokban, valamint a jogszabályokban meghatározott feltételeknek, ide nem értve a részvételi jelentkezés és az ajánlat ajánlatkérő által előírt formai követelményeit.

54. Az első kérelmi elem tárgyát az képezte, hogy jogszerűen döntött-e a Dental Kft. ajánlata érvényességéről az ajánlatkérő, tekintettel arra, hogy az ajánlatból nem volt megállapítható a szívómotor teljesítménye a hiánypótlás/felvilágosítás benyújtását követően sem. A második kérelmi elemnél a kérelmező azt állította, hogy a Dental Kft. fogászati meghajtó eszközre vonatkozó ajánlata a hiánypótlás/felvilágosítás nyújtása során jogsértő jelleggel módosításra került, ezért az ajánlatot érvénytelenné kellett volna nyilvánítani. E körben külön kérelmi elemként kérte a kérelmező annak vizsgálatát is, hogy az ajánlatban szereplő fogászati meghajtó eszköz fordulatszámja nem felelt meg a műszaki leírásban foglaltaknak, ezt a kérelmi elemet azonban a Döntőbizottság – tekintettel arra, hogy tartalmilag szorosan kapcsolódik az első és második kérelmi elemhez – azokkal együtt bírálta el.

55. A harmadik kérelmi elem tárgyát az képezte, hogy jogszerűen állapította-e meg a Dental Kft. ajánlata érvényességét az ajánlatkérő, tekintettel arra, hogy az általa megajánlott pácienslámpa nem felelt meg a műszaki leírásban foglaltaknak. A negyedik kérelmi elemnél a kérelmező azt állította, hogy a Dental Kft. a hiánypótlása/felvilágosítása során a pácienslámpa tekintetében jogsértő jelleggel módosította ajánlatát, ezért az ajánlatot érvénytelenné kellett volna nyilvánítani.

56. A Kbt. 66. § (1) bekezdése alapján - amely az ajánlattevők számára a közbeszerzési dokumentumokban foglaltak figyelembevételi kötelezettségét írja elő az ajánlat készítése során – a Döntőbizottság megvizsgálta, hogy az ajánlatot milyen tartalmi követelmények szerint kellett összeállítani a fogászati meghajtó és a pácienslámpa/lámpa tekintetében.

57. Mindenekelőtt rögzítendő, hogy a közbeszerzési eljárás 1. részének tárgya 40 db. „Fantom munkához asztal” és 1 db. „előadói asztal” volt (felhívás II.1.4) pontja), amely a II.2.4) pont szerint „fogorvostanhallgatók szakmai begyakoroltatása” célját szolgálta. A felhívás II.2.4) pontjában szerepelt azon előírás, mely szerint a beszerzésre kerülő asztalnak rendelkeznie kell porelszívással, valamint pácienslámpával és lámpával. A műszaki leírás továbbá rögzítette, hogy a porelszívás teljesítménye legalább 160m³/óra, rendelkezzen 40.000 rpm fordulatszámú mikromotorral, illetve megismételte a pácienslámpára, lámpára vonatkozó felhívásban is elhelyezett követelményeket. A felhívás VI.3.12) pontja továbbá szakmai

ajánlatként előírta a megajánlott termék specifikációját tartalmazó termékismertető csatolását, olyan leírás benyújtását, amelyből megállapítható, hogy a megajánlott termék megfelel a műszaki leírásban közölt elvárásoknak.

58. A Döntőbizottság osztotta az ajánlatkérő értelmezését abban a körben, hogy a beszerzés tárgyát a fantom munkához asztal és előadói asztal (a továbbiakban: asztal) képezte: az ajánlatkérő a fogorvostanhallgatók szakmai begyakoroltatása céljából asztalokat kívánt beszerezni. A felhívás VI.3.12) pontjának fent említett rendelkezése is az asztalok szempontjából került meghatározásra: azoknak kellett képesnek lenni a műszaki leírásban foglalt követelmények teljesítésére és azt kellett igazolni az ajánlattevőknek ajánlatukban, hogy a műszaki leírás az asztal(ok) tekintetében teljesül. Az ajánlattevőknek ajánlatukban kizárólag a megajánlott termékek, vagyis az asztalok típusát kellett feltüntetniük (az ajánlatkérő e célból a 4. sz. melléklet szerinti formanyomtatványt vezette be), és ezen termék specifikációját kellett benyújtaniuk ajánlatukban. Hangsúlyozandó, hogy a szakmai ajánlat részét nem képezte gyártói, kereskedői prospektus, hivatalos termékleírás, a műszaki feltételeknek való megfelelést az ajánlattevőnek kellett igazolnia magyar nyelvű olyan termékleírás csatolásával, amelyből a megfelelés megállapítható.

59. A Döntőbizottság megállapította, hogy a Dental Kft. ajánlatában a KaVo DSE Expert fantomegységet és a KaVo MASTERspace munkaasztalt tüntette fel, továbbá az ajánlata 5-8. oldalain található termékleírásban nyilatkozott, hogy az általa megajánlott termék rendelkezik
 - por elszívással és szívóteljesítménye 160 m³/óra, illetve szénkefementes mikromotorral, melynek fordulata 40.000 rpm,
 - a műszaki leírás szerinti követelményeknek megfelelő pácienslámpával (KaVo Maia) és lámpával.

60. Az ajánlatkérő számára a kérelmező előzetes vitarendezési kérelmében valószínűsítette, hogy
 - a szívómotor teljesítménye az ajánlatban csatolt prospektus adatai alapján nem éri el a műszaki leírás szerinti 160 m³/óra teljesítményt, illetve 40.000 rpm fordulatszámot,
 - a pácienslámpa tekintetében nem kerültek termékismertetővel igazolásra a műszaki leírás pácienslámpára vonatkozó előírásai.

61. A Döntőbizottság az ajánlat alapján arra a megállapításra jutott, hogy az a közbeszerzési dokumentumokban szereplő előírásoknak megfelelően került összeállításra, tartalmazta a felhívás VI.3.12) pontjának megfelelően azon termékleírást, termék-adatokat, amelynek alapján a műszaki leírásnak való megfelelés megállapítható volt, a kérelmező előzetes vitarendezési kérelme alapján azonban a szívómotor teljesítménye és a pácienslámpa megfelelése tekintetében ellentmondás merült fel.

62. Az ajánlatkérő a Kbt. 80. § (4) bekezdése alapján felvilágosítást kért a Dental Kft.-től az előzetes vitarendezési kérelem alapján. A Dental Kft. 2020. március 29-i felvilágosításában
 - nyilatkozott, hogy a kérelmező által jelzett egyik ellentmondás (mely szerint az ajánlat 18. oldalán 60 liter/perc adat található), nem áll fenn, mert a kérelmező által megjelölt adat nem a szívóteljesítményre vonatkozik,
 - csatolta egy SMARTair EVO nevű termék leírását, amelyben szereplő adatok alapján számítással levezette, hogy a szívóteljesítmény megfelel az előírásoknak,
 - nyilatkozott, hogy az integrált mikromotor (KaVo) fordulatszámát 40.000 rpm-ben korlátozza,

- csatolt a pácienslámpára vonatkozó követelmények igazolására egy állítása szerint KaVo MAIA nevű termék prospektusának borítóját, amellyel összefüggésben nyilatkozott, hogy a pácienslámpára vonatkozó feltételeket a termék teljesíti,
- nyilatkozott, hogy a pácienslámpa és a lámpa két különböző fogalom, a műszaki leírás szerint a beszerzésre kerülő terméknek pácienslámpával és lámpával is kell rendelkeznie, és a lámpa tekintetében nyilatkozata alátámasztása céljából csatolta egy Engle Dental elnevezésű termék leírását.

63. Az első kérelmi elem szerint egyrészt az ajánlat azért nem elfogadható, mert az ajánlatban nem került megajánlásra szívómotor. A Döntőbizottság ezzel összefüggésben arra a következtetésre jutott, hogy önmagában az, hogy az ajánlat nem tartalmazta a szívómotor típusát nem jogsértő, tekintettel arra, hogy a közbeszerzési dokumentumokban a szívómotor feltüntetésére vonatkozó előírás nem szerepelt. Mint fentebb rögzítésre került, az ajánlat alapján a megajánlott termékek (asztalok) előírásoknak való megfeleléseit kellett az ajánlatkérőnek megállapítania, nem önállóan a szívómotor kapacitásait.

64. A Döntőbizottság szerint a felhívás VI.3.12) pontjából az következett egyértelműen, hogy az ajánlatból annak kellett kiderülnie, hogy a megajánlott termék mely módon felel meg a műszaki leírásban foglaltaknak. A kérelmező szerint az ajánlatból nem lehetett a szívómotor kapacitására következtetni, amellyel a Döntőbizottság annyiban egyetértett, hogy az ajánlatban a szívómotor kapacitásait illetően ellentmondás merült fel. A Dental Kft. egyrészt nyilatkozott ugyanis a megfelelésről, de csatolt mindemellett egy specifikációt, amelyben szerepelt távoli utalás bizonyos szívómotorokra, amelyben fellelhetők voltak a nyilatkozatát alá nem támasztó adatok is. Rögzítendő ugyanakkor, hogy sem a műszaki megfelelés körében, sem a prospektus adatai alapján a Dental Kft. által megajánlott szívómotor típusára vonatkozó egyértelmű kijelentés az ajánlatban nem szerepelt, a szívómotor kapacitását illetően azonban egyértelmű adat került az ajánlatban közlésre.

65. A második kérelmi elemnél a kérelmező vitatta a hiánypótlás/felvilágosítás jogszerűségét. A Döntőbizottság vizsgálata eredményeképpen arra jutott, hogy az ajánlat alapján az ajánlatkérő jogszerűen, a Kbt. 71. § (1) bekezdése alkalmazásával kért felvilágosítást a Dental Kft.-től, amely a szívóteljesítmény tekintetében felmerült ellentmondást számítással feloldotta, illetve gyártói nyilatkozattal igazolta a porfelszívó teljesítményt és a mikromotor kapacitását. A Döntőbizottság elfogadta az ajánlatkérő Dental Kft. felvilágosításán alapuló számítását és arra a következtetésre jutott, hogy a kérelmező állításával szemben a felvilágosítást követően kétséget kizáróan megállapíthatóvá vált a műszaki leírás szerinti szívóteljesítmény megfelelése. A Döntőbizottság álláspontja szerint a felvilágosítás elfogadása nem ütközött a Kbt. 71. § (8) bekezdésébe: a felvilágosítás nem változtatott a Dental Kft. ajánlatában szereplő termékismertető azon elemén, amely a fogászati meghajtó, illetve a mikromotor teljesítményére vonatkozott.

66. Fentiekre tekintettel a Döntőbizottság az első és második kérelmi elemet érintően megállapította, hogy az ajánlat alapján az asztal részét képező fogászati meghajtó eszköz, illetve mikromotor teljesítménye, kapacitása tekintetében ellentmondás merült fel, amelyet az ajánlatkérő a felvilágosítás-kérése során tisztázott. Az ajánlatban nem került megajánlásra sem fogászati meghajtó eszköz, sem szívómotor, amelynek hiánya önmagában az ajánlat

érvénytelenségét nem eredményezhette. Figyelemmel továbbá arra, hogy az ajánlatban a megajánlott asztal műszaki leírás szerinti adatai körében egyértelműen közlésre került a fogászati meghajtó és mikromotor szívóteljesítménye, illetve fordulatszámja és a felvilágosítás nem változtatta meg az ajánlat tartalmát a fogászati meghajtó, illetve mikromotor teljesítménye tekintetében, az ajánlatkérő döntése, eljárása nem tekinthető jogsértőnek.

67. Fentiekre tekintettel a Döntőbizottság a jogorvoslati kérelem első és második elemét elutasította.

68. A Döntőbizottság a kérelmező azon érvrendszerével összefüggésben, amely arra vonatkozott, hogy az ajánlat alapján maguk a Dental Kft. által megajánlott asztalok nem is a jelen beszerzés tárgyát képező fantom munkához való asztalok, rögzíti, hogy erre vonatkozó vélt jogsértést a kérelmező előzetes vitarendezési kérelme, illetve hiánypótlásával pontosított jogorvoslati kérelme nem tartalmazott. Ebből eredően az a kérdés, hogy a Dental Kft. esetlegesen nem is az ajánlatkérő beszerzési igényének megfelelő termékeket ajánlott meg, az erre vonatkozó jogorvoslati határidők elteltére tekintettel a jelen jogorvoslati eljárásban nem vizsgálható.

69. A harmadik kérelmi elemnél a kérelmező azt állította, hogy a Dental Kft. által megajánlott KaVo MAIA pácienslámpa nem felel meg az előírt követelményeknek. A Döntőbizottság ezzel összefüggésben megvizsgálta a felek előadását és azzal összefüggésben, hogy a lámpa azonos-e a pácienslámpával, az ajánlatkérő, valamint a Dental Kft. hivatkozásait fogadta el. Az ajánlatkérő beszerzési igénye ismeretében jogosult állást foglalni abban a kérdésben, hogy egy vagy két lámpát kíván-e beszerezni. A műszaki leírásban két külön álló, egymástól távol elhelyezett sorban kerültek ismertetésre egyrészt a pácienslámpára, másrészt a lámpára vonatkozó követelmények. A műszaki leírás lámpákra vonatkozó részeit érintő kiegészítő tájékoztatás, előzetes vitarendezési- vagy jogorvoslati kérelem hiányában a Döntőbizottság nem látta akadályát azon ajánlatkérői álláspont elfogadásának, mely szerint a beszerzésre kerülő asztalokhoz két lámpát (egy pácienslámpát és egy lámpát) kell rögzíteni.

70. A Döntőbizottság megállapította, hogy a Dental Kft. ajánlatában közölte mind a pácienslámpa, mind a lámpa műszaki feltételeit, a pácienslámpa tekintetében továbbá annak típusát is (KaVo Maia). Az előzetes vitarendezési kérelem alapján az ajánlatkérő kizárólag a pácienslámpaként megajánlott termék ilyen minősége igazolását kérte, valamint annak a feloldását, mely szerint az internetes gyártói adatok alapján a KaVo Maia pácienslámpa nem felel meg a műszaki leírás lámpára vonatkozó követelményeinek. A Döntőbizottság álláspontja szerint a Dental Kft. feloldotta az ellentmondást: felvilágosításában egyértelműen nyilatkozott, hogy pácienslámpaként a KaVo Maia típusú termék felel meg a műszaki leírásban foglaltaknak, míg lámpa tekintetében megjelölte azt a terméket, amelynek megfelelőségéről az ajánlatban nyilatkozott. A kérelmező negyedik kérelmi elemében kifejtettekkel tehát a Döntőbizottság nem értett egyet: a Dental Kft. ajánlata a felvilágosítás során nem módosult, abban a lámpára, pácienslámpára vonatkozó ajánlat adatai alátámasztására került sor.

71. A Döntőbizottság megállapította, hogy a közbeszerzési dokumentumok előírásai nem tiltották, hogy a pácienslámpára/lámpára vonatkozó műszaki előírásoknak az ajánlattevők két különálló lámpával feleljenek meg, sőt az ajánlatkérő maga is úgy nyilatkozott, hogy az asztalokat két lámpával kívánta beszerezni. Ezzel együtt az ajánlat alapján a Dental Kft. eleve két lámpával kívánta teljesíteni a műszaki leírásban foglalt feltételeket, ehhez képest az

ajánlat a felvilágosítás eredményeképpen nem változott, illetve ugyanúgy megfelelt azt követően a közbeszerzési dokumentumokban foglaltaknak. A Döntőbizottság álláspontja szerint, mivel az ajánlatban megajánlott termékek köre nem módosult, nem változott a felvilágosítás következtében, ebből eredően az ajánlatkérőnek nem állt fenn jogszerű lehetősége az ajánlat érvénytelenségének megállapítására.

72. Fentiekre tekintettel a Döntőbizottság a harmadik és negyedik kérelmi elemeket elutasította.

73. A Döntőbizottság nem vizsgálta a kérelmező jogorvoslati kérelmében kifejtett azon álláspontot, mely szerint a „lámpa” és „pácienslámpa” asztalon történő egyidejű elhelyezése nem lehetséges. Az ajánlatkérő a közbeszerzési dokumentumokban nem rögzített olyan előírást, amely arra vonatkozott, hogy az asztalra egyidejűleg kell a lámpát és a pácienslámpát elhelyezni. A műszaki leírás a pácienslámpa tekintetében azt az előírást tartalmazta, hogy annak munkaasztalonként kell rendelkezésre állnia, míg a lámpa tekintetében, hogy munkaasztalra szerelhetőnek kell lennie. A kérelmező, mikor bemutatta a két lámpafajta egyidejű elhelyezési nehézségeit, azzal nem cáfolta az ajánlatkérő beszerzési igényét, és a Dental Kft. lámpákra vonatkozó, felvilágosítással egyértelművé tett megajánlását sem.

74. A Döntőbizottság a Kbt. 145. § (2) bekezdése szerinti hatáskörében eljárva az alaptalan jogorvoslati kérelmet a Kbt. 165. § (2) bekezdés a) pontja alapján elutasította és az Ákr. 126. § (2) bekezdése értelmében rendelkezett arról, hogy a megfizetett igazgatási szolgáltatási díj, egyéb általa megjelölt ügyvédi munkadíj, a kérelmező terhén marad.

75. Jelen határozat közigazgatási perben történő felülvizsgálatára a közigazgatási perrendtartásról szóló 2017. évi I. törvény (a továbbiakban: Kp.) 12. § (2) bekezdés a) pontja és a 13. § (11) bekezdése szerint a Fővárosi Törvényszék kizárólagosan illetékes. A jogi képviselőt a Kp. 27. § (1) bekezdése alapján kötelező. A kereseti kérelem elektronikus úton történő benyújtása az elektronikus ügyintézés és a bizalmi szolgáltatások általános szabályairól szóló 2015. évi CCXXII. törvény 9. § (1) bekezdése és a polgári perrendtartásról szóló 2016. évi CXXX. törvény 608. § (1) bekezdése alapján kötelező.

Budapest, 2020. május 19.

Dr. Fáry Zoltán sk.
a tanács elnöke

Bonifert Zsolt sk.
közbeszerzési biztos

Dr. Horváth Éva sk.
közbeszerzési biztos

A kiadmány hitelül:

Tóth Zoltánné
titkárságvezető

Kapják:

1. A kérelmező képviselője, kizárólag elektronikus úton
2. Az ajánlatkérő képviselője, kizárólag elektronikus úton
3. Dr. Tószegi Renáta Zsuzsanna ügyvéd, Dental Plus Fogászati és Kereskedelmi Kft. képviselője, kizárólag elektronikus úton
4. Miniszterelnökség, kizárólag elektronikus úton